

殡仪馆（一期）园区外景观绿化工程

施工图设计图册

地雅工程设计有限公司

二〇二三年二月

殡仪馆（一期）园区外景观绿化工程

施工图设计图册

资质等级：建筑工程 乙级 风景园林 乙级
资质证书编号：A241032261
电话：0371-68889758 传真：0371-68880758
地址：河南省郑州市中原区升龙金中环 B 座 1112

地雅工程设计有限公司

二〇二三年二月

图纸目录

序号	图号	图纸名称	图幅	备注
1		封面/目录	A3	
2	ZT-01	项目区域位置图	A3	
3	ZT-02	总平面图	A3	
4	ZT-03	尺寸竖向定位平面图一	A3	
5	ZT-04	尺寸竖向定位平面图二	A3	
6	LH-01	绿化施工设计说明(一)	A3	
7	LH-02	绿化施工设计说明(二)	A3	
8	LH-03	绿化施工设计说明(三)	A3	
9	LH-04	园建工程量表	A3	
10	LH-05	移栽苗木工程量表	A3	
11	LH-06	景观绿化平面图一	A3	
12	LH-07	景观绿化平面图二	A3	
13	LH-08	景观绿化平面图三	A3	
14	LH-09	详图一	A3	
15	LH-10	详图二	A3	
16	LH-11	殡仪馆北门外平面图	A3	
17	LH-12	殡仪馆北门外工程详图	A3	
18	LH-13	刻字景观立石详图	A3	
19	YS-01	室外给排水施工说明一	A3	
20	YS-02	室外给排水施工说明二	A3	
21	YS-03	室外给排水施工说明三	A3	
22	YS-04	排水工程量表	A3	
23	YS-05	排水总平面图	A3	
24	YS-06	排水平面图一	A3	
25	YS-07	排水平面图二	A3	
26	YS-08	排水平面图三	A3	
27	YS-09	给排水管沟槽开挖断面、流水槽大样图	A3	
28	YS-10	八字翼墙平面图	A3	
29	YS-11	八字翼墙详图	A3	
30	YS-12	检查井大样图	A3	
31	YS-13	防坠网大样图		

建筑设计单位:
ARCHITECTURE DESIGN



地雅工程设计有限公司
Diya Engineering Design Co., Ltd

建筑工程 乙级
风景园林 乙级

资质证书编号 A241032261

电话: 0371-68889758 传真: 0371-68880758
地址: 河南省郑州市中原区升龙金中环B座1112

未盖公司出图专用章的图纸对外无效。
本图纸须经建设、规划、消防等相关部门审批及施工图审查
通过后方可作为正式施工图纸。
版权所有,不得翻制,违者必究!

院出图章:
CNADRI PROJECT SEAL

注册建筑师执业章:
REGISTERED ARCHITECT'S SEAL

专业注册师执业章:
PROFESSIONAL REGISTERED SEAL

建设单位:
CLIENT 开封市集英市政工程有限公司

项目名称:
PROJECT NAME 殡仪馆(一期)园区外景观绿化工程

图名:
DRAWING TITLE 图纸目录

合同号
AGREEMENT No.

项目总负责人 PROJECT DIRECTOR	陈桂兰	
技术总负责人 TECHNICAL DIRECTOR	李楠	
审定人 AUTHORIZED BY	李春生	
审核人 VERIFIED BY	焦会锦	
专业负责人 DISCIPLINE RESPONSIBLE BY	陈桂兰	
校对入 CHECKED BY	魏玉东	
设计人 DESIGNED BY	王炳新	
制图 Designed By:	王炳新	
图别: STATUS 施工图	图号: DRAWING No.	
版次: Edition	日期: DATE	2023.02

建筑设计单位:
ARCHITECTURE DESIGN



地雅工程设计有限公司
Diya Engineering Design Co., Ltd

建筑工程 乙级
风景园林 乙级
资质证书编号 A241032261

电话: 0371-68889758 传真: 0371-68880758
地址: 河南省郑州市中原区升龙金中环B座1112

未盖公司出图专用章的图纸对外无效。
本图纸须经建设、规划、消防等相关部门审批及施工图审查
通过后方可作为正式施工图纸。
版权所有, 不得翻制, 违者必究!

院出图章:
CNADRI PROJECT SEAL

注册建筑师执业章:
REGISTERED ARCHITECT'S SEAL

专业注册师执业章:
PROFESSIONAL REGISTERED SEAL

建设单位:
CLIENT 开封市集英市政工程有限公司

项目名称:
PROJECT NAME 殡仪馆(一期)园区外景观绿化工程

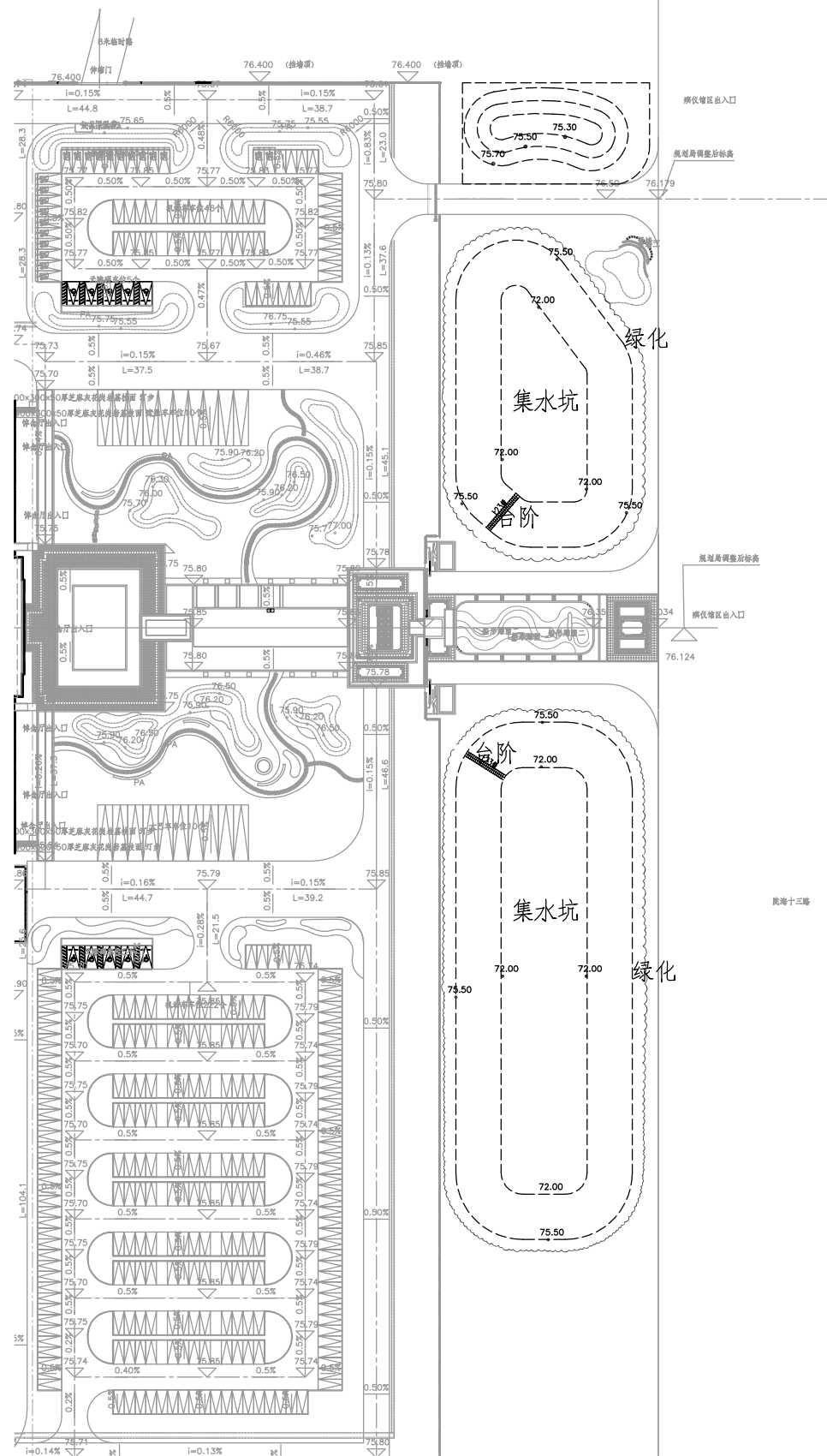
图名:
DRAWING TITLE 项目区域位置图

合同号
AGREEMENT No.

项目总负责人 PROJECT DIRECTOR	陈桂兰	
技术总负责人 TECHNICAL DIRECTOR	李楠	
审定人 AUTHORIZED BY	李春生	
审核人 VERIFIED BY	焦会锦	
专业负责人 DISCIPLINE RESPONSIBLE BY	陈桂兰	
校对 CHECKED BY	魏玉东	
设计人 DESIGNED BY	王炳新	
制图 Designed By:	王炳新	
图别: STATUS 施工图	图号: DRAWING No.	ZT-01
版次: Edition	日期: DATE	2023.02



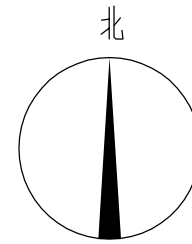
项目区域位置图



总平面图 1:1500

说明

- 1、本总图根据甲方提供红线图电子文件设计，尺寸、标高以米为单位计。
- 2、本设计未注明的请参照国标相关规范图集执行。
- 3、本次项目共三处坑塘，最北侧为现状洼地，需填至于地面平齐；另两处为集水坑（挖方），挖至设计标高。
- 4、填方约为508.8立方米，挖方约为12512.5立方米。最终工程量已实际发生为准。



建筑设计单位：
ARCHITECTURE DESIGN



地雅工程设计有限公司
Diya Engineering Design Co., Ltd

建筑工程 乙级
风景园林 乙级

资质证书编号 A241032261

电话：0371-68889758 传真：0371-68880758
地址：河南省郑州市中原区升龙金中环B座1112

未盖公司出图专用章的图纸对外无效。
本图纸须经建设、规划、消防等相关部门审批及施工图审查
通过后方可作为正式施工图纸。
版权所有，不得翻制，违者必究！

院出图章：
CNADRI PROJECT SEAL

注册建筑师执业章：
REGISTERED ARCHITECT'S SEAL

专业注册师执业章：
PROFESSIONAL REGISTERED SEAL

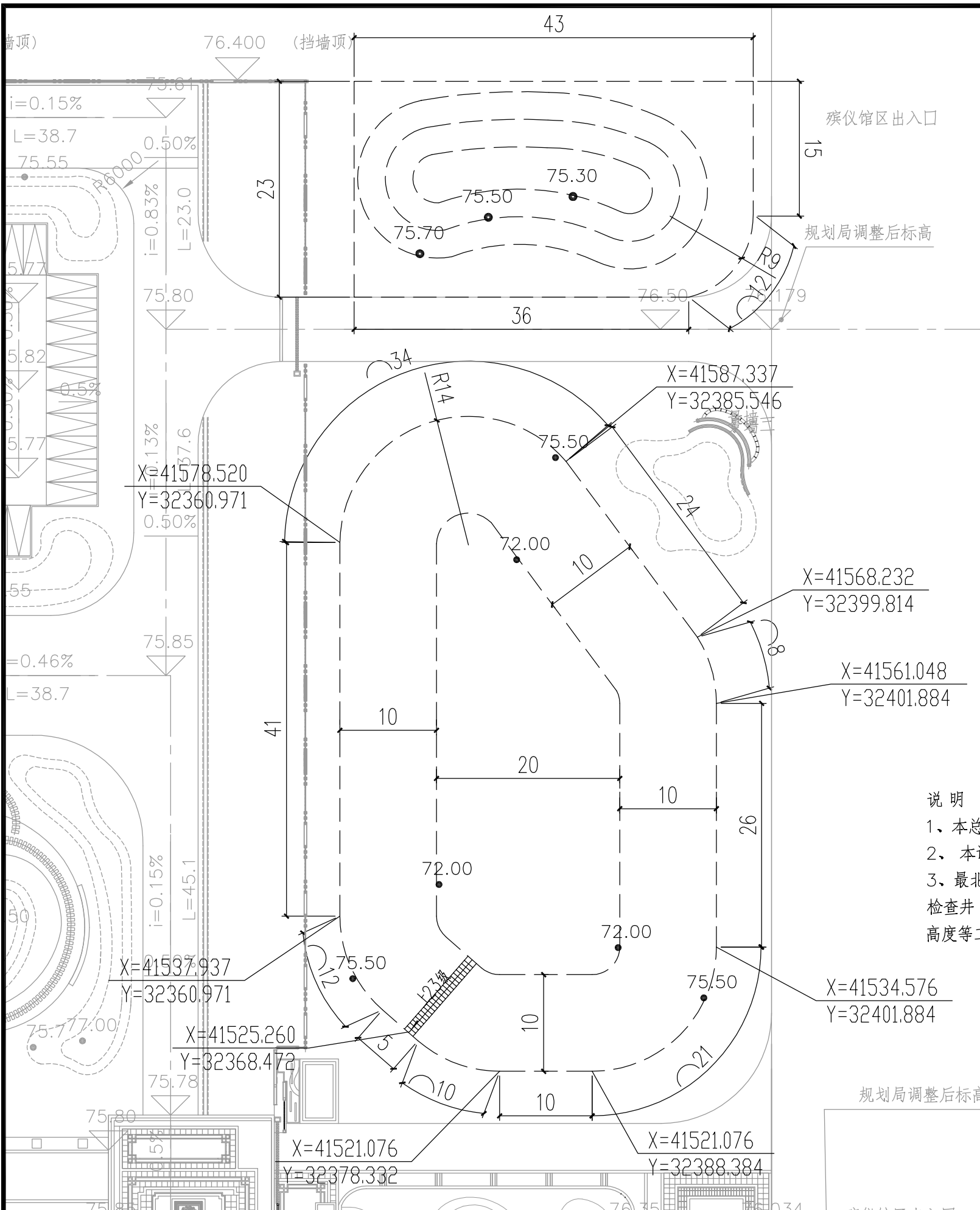
建设单位：
CLIENT 开封市集英市政工程有限公司

项目名称：
PROJECT NAME 殡仪馆（一期）园区外景观绿化工程

图名：
DRAWING TITLE 总平面图

合同号
AGREEMENT No.

项目总负责人 PROJECT DIRECTOR	陈桂兰	
技术总负责人 TECHNICAL DIRECTOR	李楠	
审定人 AUTHORIZED BY	李春生	
审核人 VERIFIED BY	焦会锦	
专业负责人 DISCIPLINE RESPONSIBLE BY	陈桂兰	
校对 CHECKED BY	魏玉东	
设计人 DESIGNED BY	王炳新	
制图 Designed By:	王炳新	
图别： STATUS 施工图	图号： DRAWING No. ZT-02	
版次： Edition	日期： DATE 2023.02	



说明

- 1、本总图根据甲方提供红线图电子文件设计，尺寸、标高以米为单位计。
- 2、本设计未注明的请参照国标相关规范图集执行。
- 3、最北侧洼地（填方），需填至与地面平后铺设草坪。现状位置有4座检查井，回填土方前需升高检查井高度约1米，土方、草坪、检查井升高高度等工程量最终已实际发生为准。

尺寸竖向定位平面图一 1:500

建筑设计单位：
ARCHITECTURE DESIGN



地雅工程设计有限公司
Diya Engineering Design Co., Ltd

建筑工程 乙级
风景园林 乙级
资质证书编号 A241032261

电话: 0371-68889758 传真: 0371-68880758
地址: 河南省郑州市中原区升龙金中环B座1112

未盖公司出图专用章的图纸对外无效。
本图纸须经建设、规划、消防等相关部门审批及施工图审查
通过后方可作为正式施工图纸。
版权所有，不得翻制，违者必究！

院出图章：
CNADRI PROJECT SEAL

注册建筑师执业章：
REGISTERED ARCHITECT'S SEAL

专业注册师执业章：
PROFESSIONAL REGISTERED SEAL

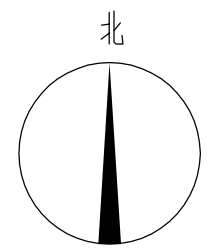
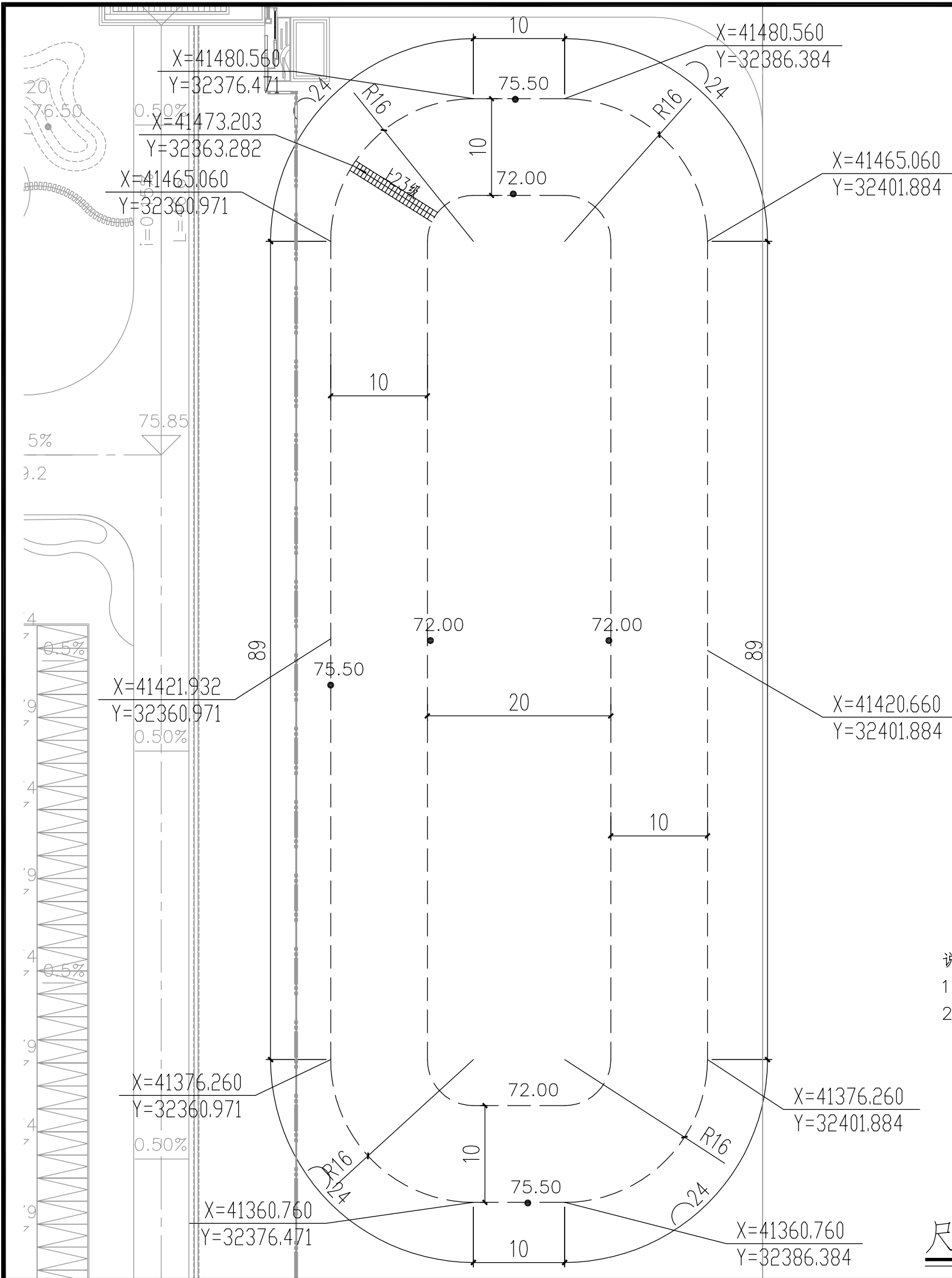
建设单位：
CLIENT 开封市集英市政工程有限公司

项目名称：
PROJECT NAME 殡仪馆（一期）园区外景观绿化工程

图名：
DRAWING TITLE 尺寸竖向定位平面图一

合同号
AGREEMENT No.

项目总负责人 PROJECT DIRECTOR	陈桂兰	
技术总负责人 TECHNICAL DIRECTOR	李楠	
审定人 AUTHORIZED BY	李春生	
审核人 VERIFIED BY	焦会锦	
专业负责人 DISCIPLINE RESPONSIBLE BY	陈桂兰	
校对人 CHECKED BY	魏玉东	
设计人 DESIGNED BY	王炳新	
制图 Designed By:	王炳新	
图别： STATUS 施工图	图号： DRAWING No.	ZT-03
版次： Edition	日期： DATE	2023.02



建筑设计单位:
ARCHITECTURE DESIGN



地雅工程设计有限公司
Diya Engineering Design Co., Ltd

建筑工程 乙级
风景园林 乙级
资质证书编号 A241032261

电话: 0371-68889758 传真: 0371-68880758
地址: 河南省郑州市中原区升龙金中环B座1112

未盖公司出图专用章的图纸对外无效。
本图纸须经建设、规划、消防等相关部门审批及施工图审查
通过后方可作为正式施工图纸。
版权所有, 不得翻制, 违者必究!

院出图章:
CNADRI PROJECT SEAL

注册建筑师执业章:
REGISTERED ARCHITECT'S SEAL

专业注册师执业章:
PROFESSIONAL REGISTERED SEAL

建设单位:
CLIENT 开封市集英市政工程有限公司

项目名称:
PROJECT NAME 殡仪馆(一期)园区外景观绿化工程

图名:
DRAWING TITLE 尺寸竖向定位平面图二

合同号
AGREEMENT No.

项目总负责人 PROJECT DIRECTOR	陈桂兰	
技术总负责人 TECHNICAL DIRECTOR	李楠	
审定人 AUTHORIZED BY	李春生	
审核人 VERIFIED BY	焦会锦	
专业负责人 DISCIPLINE RESPONSIBLE BY	陈桂兰	
校对人 CHECKED BY	魏玉东	
设计人 DESIGNED BY	王炳新	
制图 Designed By:	王炳新	
图别: STATUS 施工图	图号: DRAWING No. ZT-04	
版次: Edition	日期: DATE 2023.02	

说明
1、本总图根据甲方提供红线图电子文件设计, 尺寸、标高以米为单位计。
2、本设计未注明的请参照国标相关规范图集执行。

尺寸竖向定位平面图二 1:500

绿化施工设计说明（一）

工程概况及施工工艺工序要求

建筑设计单位：
ARCHITECTURE DESIGN



地雅工程设计有限公司
Diya Engineering Design Co., Ltd

建筑工程 乙级
风景园林 乙级

资质证书编号 A241032261

电话：0371-68889758 传真：0371-68880758
地址：河南省郑州市中原区升龙金中环B座1112

未盖公司出图专用章的图纸对外无效。
本图纸须经建设、规划、消防等相关部门审批及施工图审查
通过后方可作为正式施工图纸。
版权所有，不得翻制，违者必究！

院出图章：
CNADRI PROJECT SEAL

注册建筑师执业章：
REGISTERED ARCHITECT'S SEAL

专业注册师执业章：
PROFESSIONAL REGISTERED SEAL

建设单位：
CLIENT 开封市集英市政工程有限公司

项目名称：
PROJECT NAME 殡仪馆（一期）园区外景观绿化工程

图名：
DRAWING TITLE 绿化施工设计说明（一）

合同号
AGREEMENT No.

项目总负责人 PROJECT DIRECTOR	陈桂兰	
技术总负责人 TECHNICAL DIRECTOR	李楠	
审定人 AUTHORIZED BY	李春生	
审核人 VERIFIED BY	焦会锦	
专业负责人 DISCIPLINE RESPONSIBLE BY	陈桂兰	
校对 CHECKED BY	魏玉东	
设计人 DESIGNED BY	王炳新	
制图 Designed By:	王炳新	
图别： STATUS 施工图	图号： DRAWING No. LH-01	
版次： Edition	日期： DATE 2023.02	

一、设计依据

- 1、环境景观绿化种植设计 国家建筑标准设计图集 03J012-2
- 2、建筑构造通用图集 88J10-1庭院_小品_绿化；
- 3、《风景园林图例图示标准》CJJ67-95。
- 4、《园林设计文件内容及深度》DB11/T335-2006

二、图纸说明

- 1、本图册为殡仪馆（一期）园区外景观绿化工程。
- 2、本施工图设计是我院在甲方批准的设计方案和提供的现状地形图基础上进行的，图纸坐标依据甲方提供坐标系。
- 3、本次项目绿化养护期为二年。

三、相关施工技术说明

为确保施工的顺利进行以及建成后的景观效果，特作以下说明。

（一）施工注意事项

- 1、种植施工须以《城市绿化工程施工及验收规范CJJ/T82-2012》为依据，保证土层厚度和土质，施足底肥，确保成活率。
- 2、绿化种植设计图中标明了所有植物的的点位、品种和数量，具体规格详见苗木表；
- 3、植物规格、品种配植须以图纸为依据，施工方不得擅自更改。如需改动，需与设计方商洽。植物种植点位遵照绿化种植施工图，局部植物可在不影响景观效果的前提下根据现场情况适当调整，避开室外配电箱或管井等构筑物。
- 4、新购苗木严禁出现有病害及长势弱等存在问题的苗木。
- 5、部分乔木采用反季节栽植，须遵循反季节栽植相关规范要求。种植材料的选材上要符合设计要求；做好断根、移栽措施。必须保证种植土有足够的厚度，保证土质肥沃疏松，透气性和排水性好。

（二）绿化场地平整清理

- 1、种植场地应按预算定额规定在10cm以上，30cm以内平整绿化地面至设计坡度要求，绿化地平整坡度控制在2.5%-3%坡度。同时清除碎石及杂草杂物。
- 2、所有靠路边、路牙沿线50-100cm宽内的绿地或花池地面应低于路边、路牙或花池5cm，并在地面处理时将地面水引至排水管井。
- 3、地形处理除满足景观要求外，还应考虑将地面水最终集水至排水管井。

（三）绿地种植土质要求：

- 1、PH值为5.5-7.5间疏松壤土；有机质含量 $\geq 2\%$ ，不含建筑和生活垃圾。
- 2、种植层须与地下层连接，无水泥板、沥青、石层等隔断层，以保持土壤毛

细管、液体、气体的上下贯通。草地要求土深15cm内的任何方向上大于1cm的杂物石块少于3%；乔灌木要求土坑内的土任何方向上大于3cm的杂物石块少于5%。

3、种植或播种的地层，如果被汽油或有毒物质污染，应该在污染地层之下至少再挖掘30cm，并将污染物质运移到许可的地点。所有被挖掘的地方应回填表土。

种植区现有土壤经绿化施工部门的认可为适宜种植时，不做处理，直接使用。当酸、碱度或肥力不宜时应作针对性处理，并请有关部门验证，方可施工。种植区现有土壤不适宜种植时，

将表面换为种植土，换土厚一般应满足以下要求：

草坪、花卉、草本地被	$\geq 30\text{cm}$		
小灌木、宿根花卉、小藤本	$\geq 40\text{cm}$	大、中灌木、大藤本	$\geq 90\text{cm}$
乔木（胸径 $< 20\text{cm}$ ）	$\geq 100\text{cm}$ （浅根）		$\geq 150\text{cm}$ （深根）
乔木（胸径 $\geq 20\text{cm}$ ）	≥ 180		

树穴的直径随土球的增大而递增，根据中华人民共和国行业标准《园林绿化工程施工及验收规范CJJ/T82-2012》的规定，栽种穴、槽的直径应大于土球或裸根苗根系展幅40cm—60cm，穴深宜为穴径的3/4—4/5。穴、槽应垂直下挖，上口下底应相等。

（四）基肥：

施工图中的各种花草树木均需按额定要求的基肥量，施放积肥。要求施工种植前必须下足基肥，弥补绿地土壤贫瘠对植物的不良影响，以使绿化尽快见效。有机肥的用量应掌握在覆土用量的1/6-1/5左右，不宜过大。用时要与回填土充分搅拌均匀。

按目前的园林施工要求设计施工下列基肥：

- 1.垃圾堆烧肥：利用垃圾焚烧场生产的垃圾堆烧肥过筛，且充分沤熟后施用。
- 2.堆沤蘑菇肥：为蘑菇生产厂生产所剩的废蘑菇种植基质掺入3%-5%的过磷酸钙后堆沤，充分腐熟后使用。
- 3.其他基肥或有机肥：必须经过该工程施工主管单位同意后使用，用量依实而定。

（五）苗木要求：

- 1.具体苗木品种规格见施工图《苗木表》中：
 - 1) 高度：为苗木种植时自然或人工修剪后的高度，要求乔木保留顶端生长点，4个分枝以上；要求自然形状的树种要保留其完整的冠幅。表中所列示的花木高度范围内，应每种高度都有，并结合植物造景进行高低错落搭配。行道树高差不大于

绿化施工设计说明（二）

工程概况及施工工艺工序要求

50cm，且枝下高度差小于20cm，树杆要直。分枝要求3-5个分枝，胸径要在设计要求尺寸中，大小差小于2cm，力求列植后整齐划一。

2) 胸径：所指种植乔木高度离地面1.3m处的直径，种植时最小不能小于下限。

3) 冠幅：苗木表中所规定的冠幅，是指乔木修剪后大枝的分枝最低冠幅。而灌木的冠幅尺寸是指叶子丰满部分，只伸出外面的两、三个单枝不在冠幅所指之内，乔木也尽量多留些枝叶。在保证花木能移植成活和满足交通运输的前提下，应尽量保留花木原有冠幅，以利于绿化尽快见效。

2. 图纸中未标明品种的绿地均使用冷季型草。

3. 严格按苗木规格购苗，要求枝干健壮、形体优美，苗木移栽尽量减少截枝量，严禁出现没枝的单干苗木，乔木的分枝数量应不少于4个。

4. 丛植或群式种植的乔灌木。同种或不同种苗木都应高低错落，充分体现自然生长的特点。植后同种苗木相差30cm左右。

5. 造型树及特选树应选择树形姿态优美、造型奇特、冠形圆整耐看的优质苗木，由甲方、设计方与施工方共同选择。

6. 整形装饰篱木规格大小应一致。

7. 分层种植的灌木花带边缘轮廓上的种植密度应大于规定密度，平面线形应流畅，外缘成弧形，高低层次应分明，且于周边点种植高差不少于30cm。

8. 花草树木质量：

1) 所有花草树木必须健康、新鲜、无病虫害、无缺乏矿物质症状，生长旺盛而不老化，树皮无人为损伤和虫眼。

2) 所有苗木的冠型应生长茂盛，分枝均衡，整冠饱满，能充分体现个体的自然景观美。

3) 严格按设计规格选苗，花灌木尽量选用容器苗，地苗尽量用假植苗，应保证土球完整，包装结实牢靠。

4) 乔木均要求植株主干笔直，姿态端正，锯口处要干净、光滑、无撕裂或分裂。正常截口应用蜡或漆封盖。

5) 所有茎或树干应有较好的形态，稳固且根系良好。可在种植池中自行稳固支撑。

6) 草坪应是图纸中特定指名的种类。应无杂草、杂质、虫害、病害。草地应有均匀绿色与密度，且可以健康生长。铺栽草坪用的草皮及草卷应规格一致，边缘平直，杂草不得超过5%，草皮土层厚度宜为3~5cm，草卷土层厚度宜为1~3cm。植生草厚度不宜超过1mm，种子分布应均匀，种子饱满，发芽率应大于95%。

(六) 定点放线：

按施工平面图所标尺寸定点放线，如为不规则造型，应用方格网法及图中比例尺

定点放线，图中未标明尺寸的种植按图比例依实放线定点，要求定点放线准确，符合设计要求。

(七) 栽植操作

1、植物运抵

1) 保护植物免受到太阳及风的侵袭。对于那些已经运抵而不能立即种植的植物应放在阴凉处，进行良好维护，对植冠喷洒足量水份。植株应该以此方式维护以避免任何损坏。

2) 承包商应负责将指定植物从苗圃运输到现场。运输车辆应有保护措施，对植物加以保护，使其避免干旱、枯萎、日晒或其它不利因素影响。

2、植物修剪

1) 种植前应进行苗木根系修剪，将劈裂根、病虫根、过长根剪除，并对树冠进行修剪，保持上下平衡。

2) 具有明显主干的高大乔木应保持原有树形，适当疏枝，保留的主侧枝应在健壮芽上断截，可减去枝条的1/5~1/3。无明显主干、枝条茂密的落叶乔木可适当疏枝保持原树型。

3) 剪口应平滑，不得劈裂，枝条短截时应留外芽，剪口应距留芽位置1cm以上，修剪直径2cm以上大枝及粗根时，截口必须削平并涂防腐剂。

3、植物栽植

1) 种植应按设计图纸要求核对苗木品种、规格及种植位置，应注意观赏面的合理朝向，种植带土球的树木时，不易腐烂的包装物必须拆除。

2) 植物的高度、冠幅、胸径及地径详见苗木表，在种植平面图中详细标明规格的乔木需严格按照规定规格种植。

3) 乔木栽植后要求先固定支撑再浇水。

4) 对在树池或铺装区域中种植较大规格树木时，为避免土球过大而树池小的矛盾，可采用先种植树木后做树池、铺装的办法。

5) 大面积草坪场地内所有尺寸大于3cm的大石应被除去，完成面应是指定的标高，具有流畅的曲线，无积水处，并低于相邻硬质表面 2.5cm。

6) 铺置草坪后应立即浇水，并用平底铁铲或木板均匀拍打，使草皮与种植土充分结合（拍打器底部的土要及时清除），同时洒上一层薄薄的细沙。浇水时用细浇水喉，避免水土流失。如发现收缩，连接处应填上细的表土，刷平之后浇水。

(八) 造型修剪：

花草树木种植后，因种植前修剪主要是为运输和减少水分损失等而进行的，种植后应考虑植物造景重新进行修剪造型，使花草树木种植后初始冠型能有利于将来形成优美冠型，达至理想绿化景观。

建筑设计单位：
ARCHITECTURE DESIGN



地雅工程设计有限公司
Diya Engineering Design Co., Ltd

建筑工程 乙级
风景园林 乙级

资质证书编号 A241032261

电话：0371-68889758 传真：0371-68880758
地址：河南省郑州市中原区升龙金中环B座1112

未盖公司出图专用章的图纸对外无效。
本图纸须经建设、规划、消防等相关部门审批及施工图审查
通过后方可作为正式施工图纸。
版权所有，不得翻制，违者必究！

院出图章：
CNADRI PROJECT SEAL

注册建筑师执业章：
REGISTERED ARCHITECT'S SEAL

专业注册师执业章：
PROFESSIONAL REGISTERED SEAL

建设单位：
CLIENT 开封市集英市政工程有限公司

项目名称：
PROJECT NAME 殡仪馆（一期）园区外景观绿化工程

图名：
DRAWING TITLE 绿化施工设计说明（二）

合同号
AGREEMENT No.

项目总负责人 PROJECT DIRECTOR	陈桂兰	
技术总负责人 TECHNICAL DIRECTOR	李楠	
审定人 AUTHORIZED BY	李春生	
审核人 VERIFIED BY	焦会锦	
专业负责人 DISCIPLINE RESPONSIBLE BY	陈桂兰	
校对人 CHECKED BY	魏玉东	
设计人 DESIGNED BY	王炳新	
制图 Designed By:	王炳新	
图别： STATUS 施工图	图号： DRAWING No. LH-02	
版次： Edition	日期： DATE 2023.02	

绿化施工设计说明（三）

工程概况及施工工艺工序要求

(九) 绿化施工注意事项及施工图与实际不符处的施工处理:

- 1、绿化施工要求施工单位在挖穴时注意地下管线走向，遇地下异物做到“一探、二试、三挖”，保证不挖坏地线管线和构筑物，同时遇到问题应及时向工程监理单位、设计单位及工程主管单位反映，以使绿化施工符合现场实际。
- 2、种植高大乔木，遇空中高压线应及时反映，高压线下必须有足够的净空安全高度，一般不宜种植高大乔木，具体参照有关规范标准。
- 3、如遇绿化施工图有与现场不符处，应及时反映给设计单位，以便于及时处理。
- 4、种植土的更换：因现场地块大，有些树穴需换土，有些地点土质较好不需换土，故种植土的更换需按现场实际情况进行确定后再进行换土。

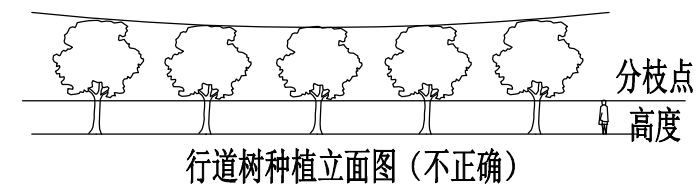
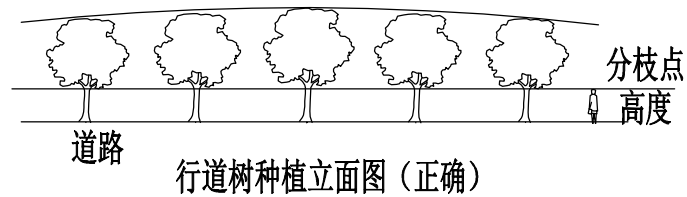
(十) 现状树处理：保留现状胸径10cm以上的树。施工时，道路、铺装、座椅、小品等设施按照现状树的位置进行具体调整。

(十一) 其它未及事项应按《园林绿化工程施工及验收规范CJJ/T82-2012》执行。

四、行道树种植要求

配置要求：相邻两株植物之间的间距及每株植物与道路之间的间距都应相等，不可小于4米。

种植要求：依配置要求种植，若遇到下水管道等阻碍物时，适当调整间距；且苗木的分枝点高度必须一致（误差在20CM以内），自然高度应基本一致，出现不一致时，应将较高苗木种植在树列中间位置，使林冠线呈平滑的拱形，杜绝形成凹形。



建筑设计单位：
ARCHITECTURE DESIGN



地雅工程设计有限公司
Diya Engineering Design Co., Ltd

建筑工程 乙级
风景园林 乙级

资质证书编号 A241032261

电话：0371-68889758 传真：0371-68880758
地址：河南省郑州市中原区升龙金中环B座1112

未盖公司出图专用章的图纸对外无效。
本图纸须经建设、规划、消防等相关部门审批及施工图审查
通过后方可作为正式施工图纸。
版权所有，不得翻制，违者必究！

院出图章：
CNADRI PROJECT SEAL

注册建筑师执业章：
REGISTERED ARCHITECT'S SEAL

专业注册师执业章：
PROFESSIONAL REGISTERED SEAL

建设单位：
CLIENT 开封市集英市政工程有限公司

项目名称：
PROJECT NAME 殡仪馆（一期）园区外景观绿化工程

图名：
DRAWING TITLE 绿化施工设计说明（三）

合同号
AGREEMENT No.

项目总负责人 PROJECT DIRECTOR	陈桂兰	
技术总负责人 TECHNICAL DIRECTOR	李楠	
审定人 AUTHORIZED BY	李春生	
审核人 VERIFIED BY	焦会锦	
专业负责人 DISCIPLINE RESPONSIBLE BY	陈桂兰	
校对入 CHECKED BY	魏玉东	
设计人 DESIGNED BY	王炳新	
制图 Designed By:	王炳新	
图别： STATUS 施工图	图号： DRAWING No. LH-03	
版次： Edition	日期： DATE 2023.02	

建筑设计单位:
ARCHITECTURE DESIGN



地雅工程设计有限公司
Diya Engineering Design Co., Ltd

建筑工程 乙级
风景园林 乙级
资质证书编号 A241032261

电话: 0371-68889758 传真: 0371-68880758
地址: 河南省郑州市中原区升龙金中环B座1112

未盖公司出图专用章的图纸对外无效。
本图纸须经建设、规划、消防等相关部门审批及施工图审查
通过后方可作为正式施工图纸。
版权所有,不得翻制,违者必究!

院出图章:
CNADRI PROJECT SEAL

注册建筑师执业章:
REGISTERED ARCHITECT'S SEAL

专业注册师执业章:
PROFESSIONAL REGISTERED SEAL

建设单位:
CLIENT 开封市集英市政工程有限公司

项目名称:
PROJECT NAME 殡仪馆(一期)园区外景观绿化工程

图名:
DRAWING TITLE 园建工程量表

合同号
AGREEMENT No.

项目总负责人 PROJECT DIRECTOR	陈桂兰	
技术总负责人 TECHNICAL DIRECTOR	李楠	
审定人 AUTHORIZED BY	李春生	
审核人 VERIFIED BY	焦会锦	
专业负责人 DISCIPLINE RESPONSIBLE BY	陈桂兰	
校对 CHECKED BY	魏玉东	
设计人 DESIGNED BY	王炳新	
制图 Designed By:	王炳新	
图别: STATUS 施工图	图号: DRAWING No.	LH-04
版次: Edition	日期: DATE	2023.02

工程量表								
序号	图例	名称	拉丁名	规格		面积	单位	备注
				高度(cm)	冠幅(cm)			
1		荷花		80-100	自然冠幅	2079.13	m ²	1盆/平方米
2		矮蒲苇		150	70	2094.08	m ²	1盆/平方米, 40美植袋
3		夹竹桃		150	30-40	914.84	m ²	16株/平方米, 双排交叉种植, 每排每米4株
4		红叶石楠		35-40	35-40	607.28	m ²	36株/平方米, 不露土, 三年生毛球苗
5		草坪				3905.54	m ²	冷季型成品草坪
6		围栏				507	m	
7		台阶				2	处	
8		景观置石				37	块	L=800-1500
9		刻字景观立石				1	块	L=1200-1500,W=800-1000,H=5000-5500
10		绿地整理				9600.87	m ²	

备注:

- 1、缠树布暂按树木高度小树在80公分左右,中等树的1.2米,大树1.5米,个别特别树种例外,支撑为四角支撑,可根据实际情况适当调整。
- 2、乔木类要求全冠种植,苗木健康无病虫害,株型优美,地被绿篱种植时尽量避免黄土裸露。
- 3、为保证绿化效果,所有苗木均为一级精品苗,规格必须达到设计要求,如有苗木规格方面的问题请及时与业主及设计方联系。
- 4、绿化种植位置可根据现场情况适当调整,如有图纸和实际不一致,或者存在安全隐患问题,应及时和设计院联系,最终工程量据实结算。

建筑设计单位:
ARCHITECTURE DESIGN



地雅工程设计有限公司
Diya Engineering Design Co., Ltd

建筑工程 乙级
风景园林 乙级

资质证书编号 A241032261

电话: 0371-68889758 传真: 0371-68880758
地址: 河南省郑州市中原区升龙金中环B座1112

未盖公司出图专用章的图纸对外无效。
本图纸须经建设、规划、消防等相关部门审批及施工图审查
通过后方可作为正式施工图纸。
版权所有, 不得翻制, 违者必究!

院出图章:
CNADRI PROJECT SEAL

注册建筑师执业章:
REGISTERED ARCHITECT'S SEAL

专业注册师执业章:
PROFESSIONAL REGISTERED SEAL

建设单位:
CLIENT 开封市集英市政工程有限公司

项目名称:
PROJECT NAME 殡仪馆(一期)园区外景观绿化工程

图名:
DRAWING TITLE 移栽苗木工程量表

合同号
AGREEMENT No.

项目总负责人 PROJECT DIRECTOR	陈桂兰	
技术总负责人 TECHNICAL DIRECTOR	李楠	
审定人 AUTHORIZED BY	李春生	
审核人 VERIFIED BY	焦会锦	
专业负责人 DISCIPLINE RESPONSIBLE BY	陈桂兰	
校对 CHECKED BY	魏玉东	
设计人 DESIGNED BY	王炳新	
制图 Designed By:	王炳新	
图别: STATUS 施工图	图号: DRAWING No.	LH-05
版次: Edition	日期: DATE	2023.02

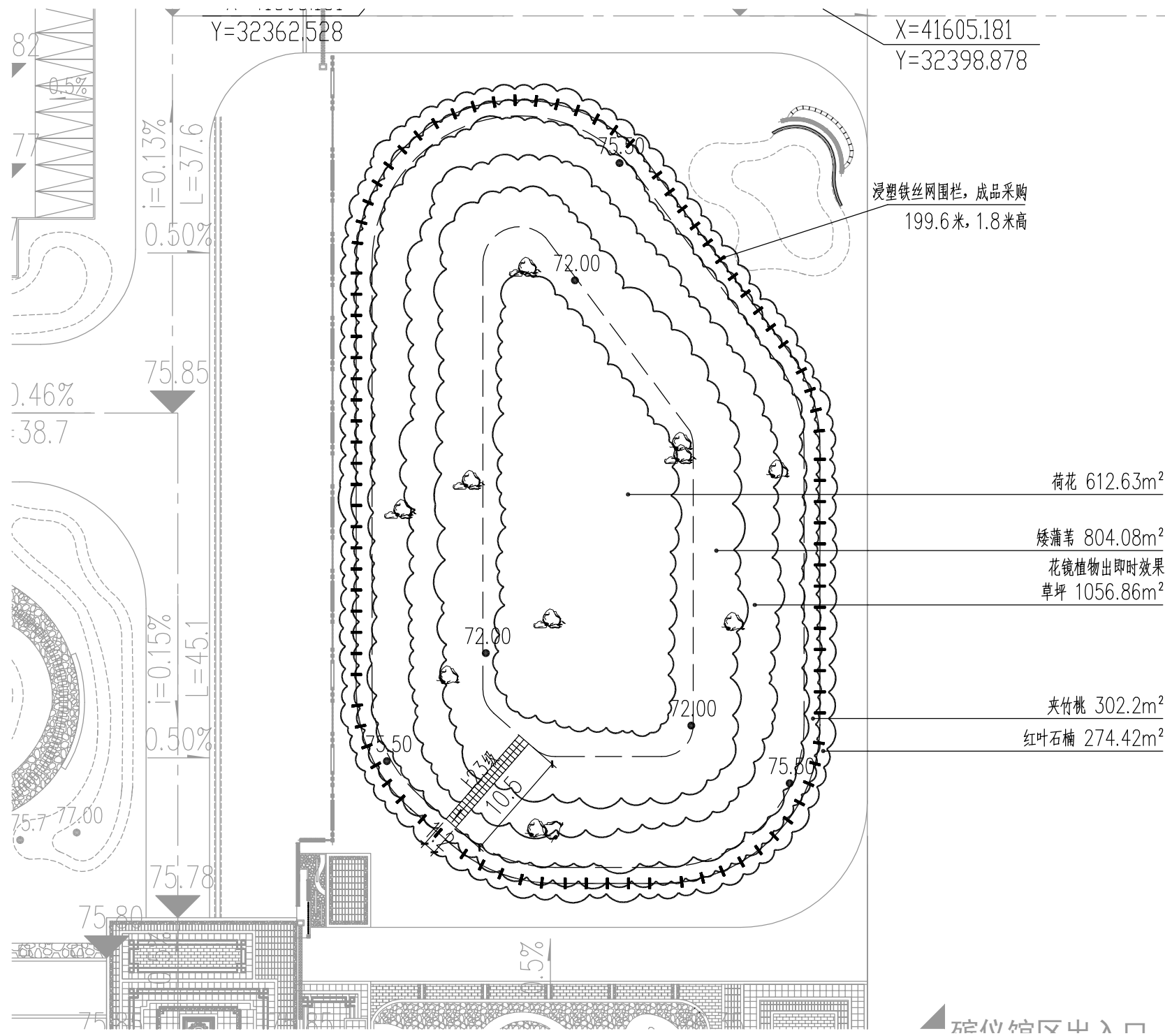
乔灌 移栽 数量统计表

序号	名称	规格			数量	单位	备注
		胸(地)径(cm)	高度(cm)	冠幅(cm)			
1	大叶女贞	20	500-550	350-450	2	株	
2	广玉兰	16	500-550	300-350	2	株	
3	石楠树	D13	250	250	7	株	
4	榉树	18	350-400	400-450	7	株	
5	桂花	D13	高度(cm)	冠幅(cm)	4	株	
6	丛生紫薇	D30	高度(cm)	冠幅(cm)	1	株	
7	女贞球		200	200	4	株	
8	女贞球B		120	120	5	株	
9	红叶石楠球A		220	220	5	株	
10	红叶石楠球B		150	150	4	株	
11	火棘球		120	120	7	株	
12	结香丛		120-150	120-150	2	株	
13	大叶黄杨球		250	250	2	株	
14	金森女贞篱		30-35	30-35	26	株	36株/m ² , 不露土, 3年生毛球苗
15	海桐篱		30-35	35-40	64	株	36株/m ² , 不露土, 3年生毛球苗
16	红叶石楠篱		30-35	35-40	96	株	36株/m ² , 不露土, 3年生毛球苗
17	小叶黄杨篱		30-35	30-35	34	株	36株/m ² , 不露土, 3年生毛球苗
18	小兔子狼尾草		自然冠幅	自然高度	1	株	成品容器苗, 16株/m ²
19	时令花卉		10-15	10-15	155	株	64丛/m ² , 5-6芽/株, 地被满种

备注:

1、因本次工程与原有植物位置有冲突, 需移栽别处待工程完成之后恢复原状。
移栽距离暂1km 计入, 考虑移栽后的支撑, 移栽苗木养护期本次暂不考虑。具体位
置以建设单位意见为准。

2、最终工程量已实际发生为准。



景观绿化平面图一 1:500

说明
 1、本总图根据甲方提供红线图电子文件设计，尺寸、标高以米为单位计。
 2、本设计未注明的请参照国标相关规范图集执行。

建筑设计单位:
ARCHITECTURE DESIGN

地雅工程设计有限公司
Diya Engineering Design Co., Ltd

建筑工程 乙级
 风景园林 乙级
 资质证书编号 A241032261

电话: 0371-68889758 传真: 0371-68880758
 地址: 河南省郑州市中原区升龙金中环B座1112

未盖公司出图专用章的图纸对外无效。
 本图纸须经建设、规划、消防等相关部门审批及施工图审查
 通过后方可作为正式施工图纸。
 版权所有，不得翻制，违者必究！

院出图章:
CNADRI PROJECT SEAL

注册建筑师执业章:
REGISTERED ARCHITECT'S SEAL

专业注册师执业章:
PROFESSIONAL REGISTERED SEAL

建设单位:
CLIENT 开封市集英市政工程有限公司

项目名称:
PROJECT NAME 殡仪馆(一期)园区外景观绿化工程

图名:
DRAWING TITLE 景观绿化平面图一

合同号
AGREEMENT No.

项目总负责人 PROJECT DIRECTOR	陈桂兰	
技术总负责人 TECHNICAL DIRECTOR	李楠	
审定人 AUTHORIZED BY	李春生	
审核人 VERIFIED BY	焦会锦	
专业负责人 DISCIPLINE RESPONSIBLE BY	陈桂兰	
校对 CHECKED BY	魏玉东	
设计人 DESIGNED BY	王炳新	
制图 Designed By:	王炳新	

图别: STATUS 施工图	图号: DRAWING No. LH-06
版次: Edition	日期: DATE 2023.02

建筑设计单位:
ARCHITECTURE DESIGN



地雅工程设计有限公司
Diya Engineering Design Co., Ltd

建筑工程 乙级
风景园林 乙级
资质证书编号 A241032261

电话: 0371-68889758 传真: 0371-68880758
地址: 河南省郑州市中原区升龙金中环B座1112

未盖公司出图专用章的图纸对外无效。
本图纸须经建设、规划、消防等相关部门审批及施工图审查
通过后方可作为正式施工图纸。
版权所有, 不得翻制, 违者必究!

院出图章:
CNADRI PROJECT SEAL

注册建筑师执业章:
REGISTERED ARCHITECT'S SEAL

专业注册师执业章:
PROFESSIONAL REGISTERED SEAL

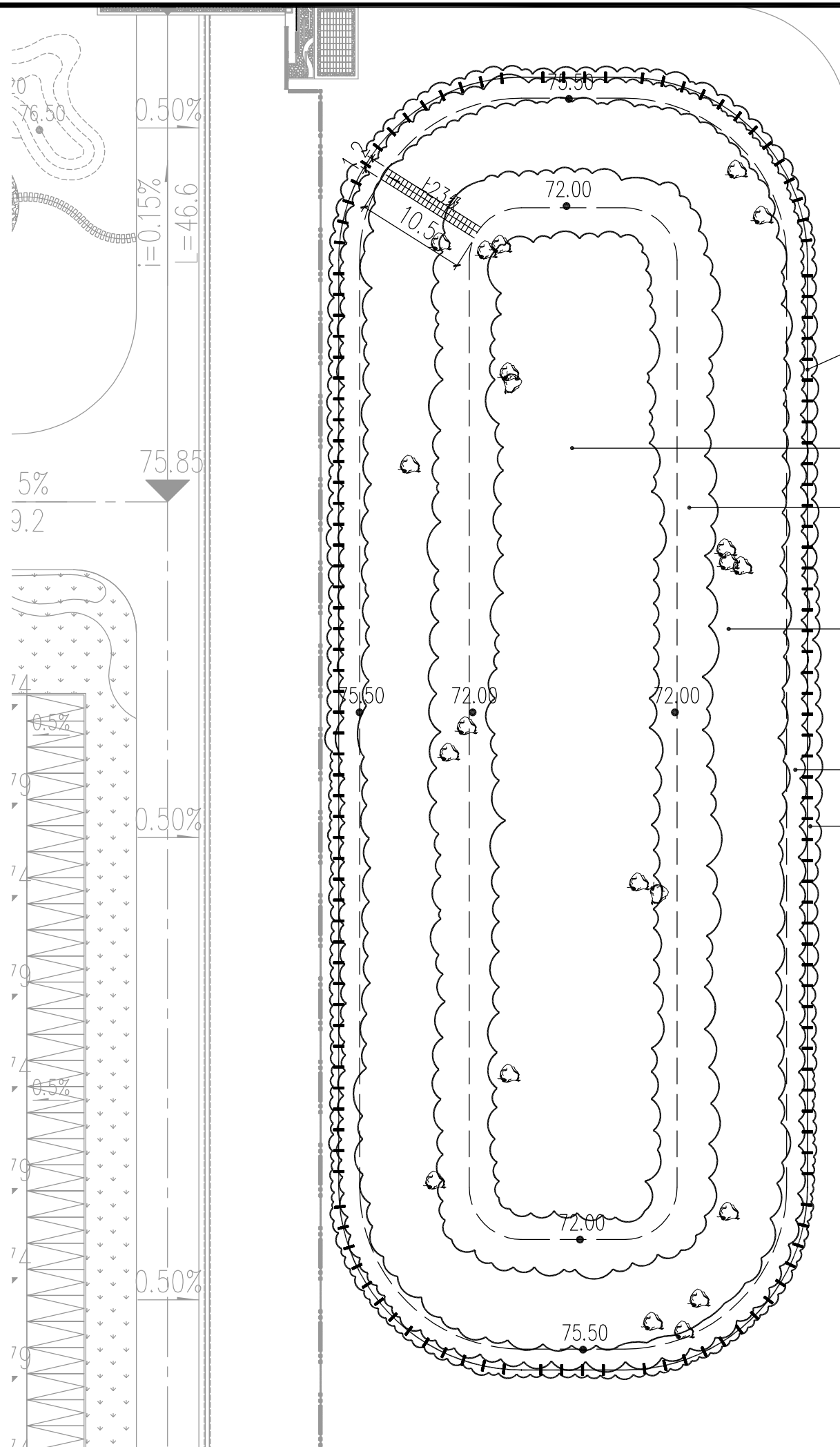
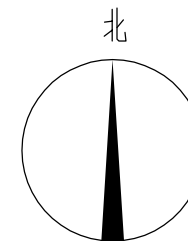
建设单位:
CLIENT 开封市集英市政工程有限公司

项目名称:
PROJECT NAME 殡仪馆(一期)园区外景观绿化工程

图名:
DRAWING TITLE 景观绿化平面图二

合同号
AGREEMENT No.

项目总负责人 PROJECT DIRECTOR	陈桂兰	
技术总负责人 TECHNICAL DIRECTOR	李楠	
审定人 AUTHORIZED BY	李春生	
审核人 VERIFIED BY	焦会锦	
专业负责人 DISCIPLINE RESPONSIBLE BY	陈桂兰	
校对人对 CHECKED BY	魏玉东	
设计人 DESIGNED BY	王炳新	
制图 Designed By:	王炳新	
图别: STATUS 施工图	图号: DRAWING No. LH-07	
版次: Edition	日期: DATE 2023.02	



浸塑铁丝围栏, 成品采购
307.4米, 1.8米高

荷花 1466.5m²

矮蒲苇 1290m²
花镜植物出即时效果

草坪 1847.85m²

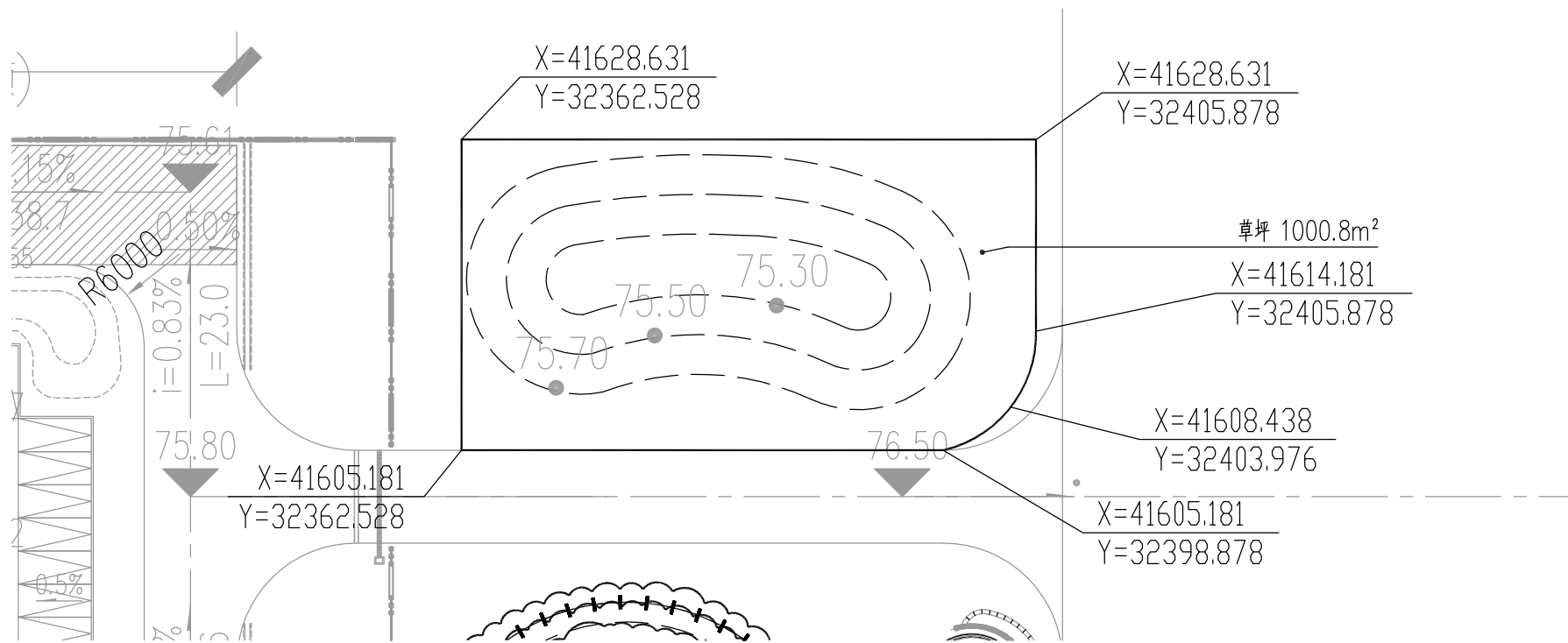
夹竹桃 612.64m²

红叶石楠 332.86m²

说明

- 1、本总图根据甲方提供红线图电子文件设计, 尺寸、标高以米为单位计。
- 2、本设计未注明的请参照国标相关规范图集执行。
- 3、围栏线型为示意, 应按详图实施。

景观绿化平面图二 1:500



景观绿化平面图三 1:500

说明

- 1、本总图根据甲方提供红线图电子文件设计，尺寸、标高以米为单位计。
- 2、本设计未注明的请参照国标相关规范图集执行。
- 3、最北侧（平面图三所示）洼地为填方，填制与地面平后铺设草坪。

建筑设计单位：
ARCHITECTURE DESIGN



地雅工程设计有限公司
Diya Engineering Design Co., Ltd

建筑工程 乙级
风景园林 乙级

资质证书编号 A241032261

电话：0371-68889758 传真：0371-68880758
地址：河南省郑州市中原区升龙金中环B座1112

未盖公司出图专用章的图纸对外无效。
本图纸须经建设、规划、消防等相关部门审批及施工图审查
通过后方可作为正式施工图纸。
版权所有，不得翻制，违者必究！

院出图章：
CNADRI PROJECT SEAL

注册建筑师执业章：
REGISTERED ARCHITECT'S SEAL

专业注册师执业章：
PROFESSIONAL REGISTERED SEAL

建设单位：
CLIENT 开封市集英市政工程有限公司

项目名称：
PROJECT NAME 殡仪馆（一期）园区外景观绿化工程

图名：
DRAWING TITLE 景观绿化平面图三

合同号
AGREEMENT No.

项目总负责人 PROJECT DIRECTOR	陈桂兰	
技术总负责人 TECHNICAL DIRECTOR	李楠	
审定人 AUTHORIZED BY	李春生	
审核人 VERIFIED BY	焦会锦	
专业负责人 DISCIPLINE RESPONSIBLE BY	陈桂兰	
校对 CHECKED BY	魏玉东	
设计人 DESIGNED BY	王炳新	
制图 Designed By:	王炳新	
图别： STATUS 施工图	图号： DRAWING No. LH-08	
版次： Edition	日期： DATE 2023.02	

建筑设计单位:
ARCHITECTURE DESIGN



地雅工程设计有限公司
Diya Engineering Design Co., Ltd

建筑工程 乙级
风景园林 乙级

资质证书编号 A241032261

电话: 0371-68889758 传真: 0371-68880758
地址: 河南省郑州市中原区升龙金中环B座1112

未盖公司出图专用章的图纸对外无效。
本图纸须经建设、规划、消防等相关部门审批及施工图审查
通过后方可作为正式施工图纸。
版权所有, 不得翻制, 违者必究!

院出图章:
CNADRI PROJECT SEAL

注册建筑师执业章:
REGISTERED ARCHITECT'S SEAL

专业注册师执业章:
PROFESSIONAL REGISTERED SEAL

建设单位:
CLIENT 开封市集英市政工程有限公司

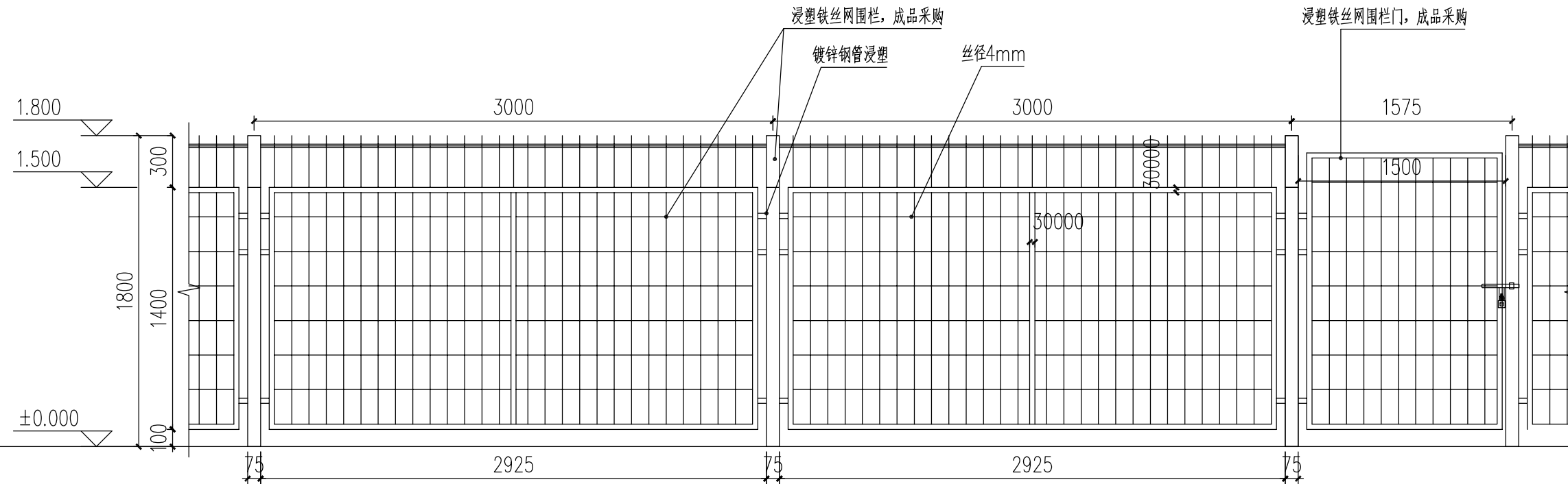
项目名称:
PROJECT NAME 殡仪馆(一期)园区外景观绿化工程

图名:
DRAWING TITLE 详图一

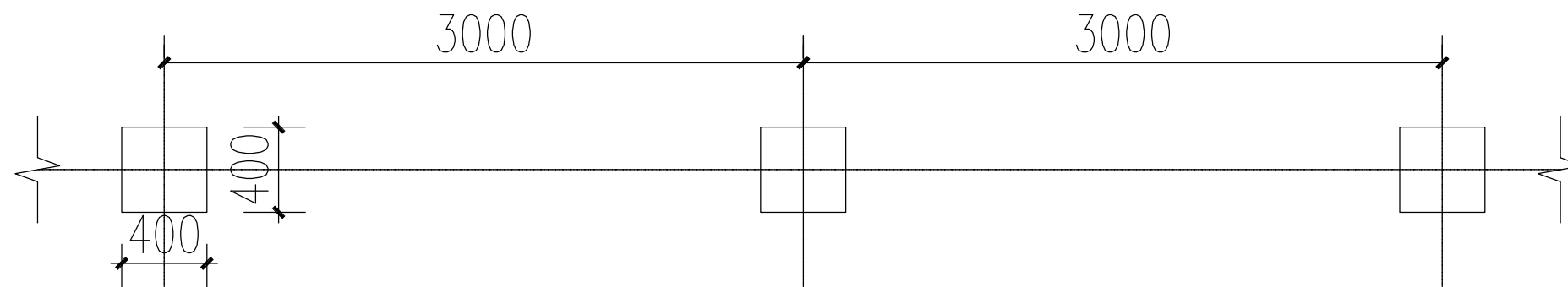
合同号
AGREEMENT No.

项目总负责人 PROJECT DIRECTOR	陈桂兰	
技术总负责人 TECHNICAL DIRECTOR	李楠	
审定人 AUTHORIZED BY	李春生	
审核人 VERIFIED BY	焦会锦	
专业负责人 DISCIPLINE RESPONSIBLE BY	陈桂兰	
校对 CHECKED BY	魏玉东	
设计人 DESIGNED BY	王炳新	
制图 Designed By:	王炳新	

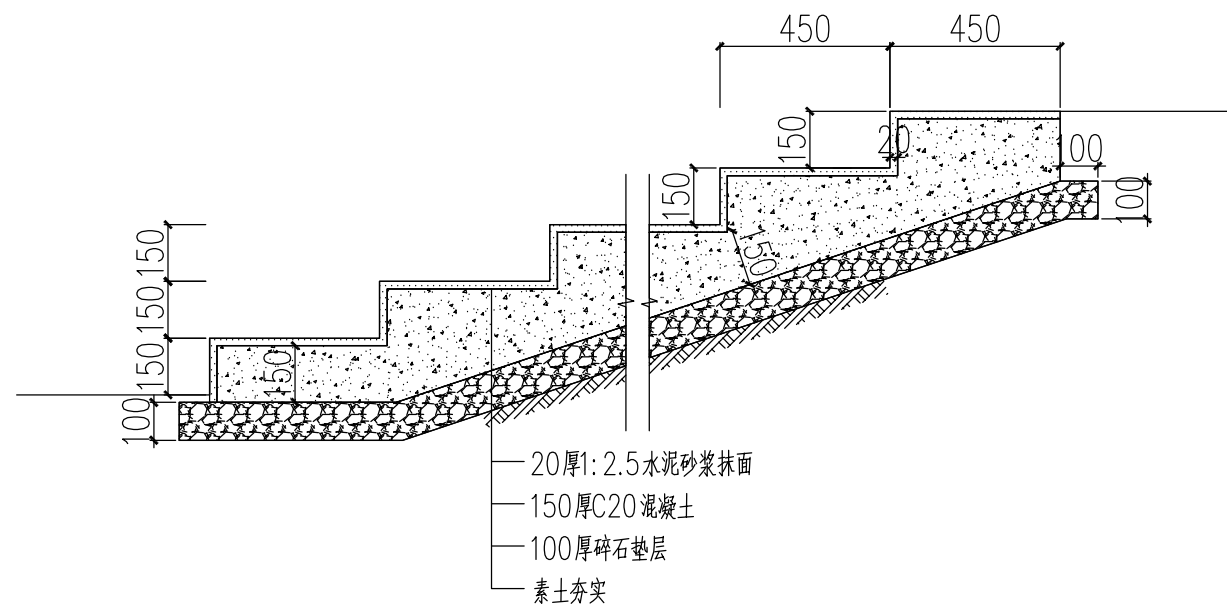
图别: 施工图
图号: LH-09
版次: 日期: 2023.02
Edition: DATE



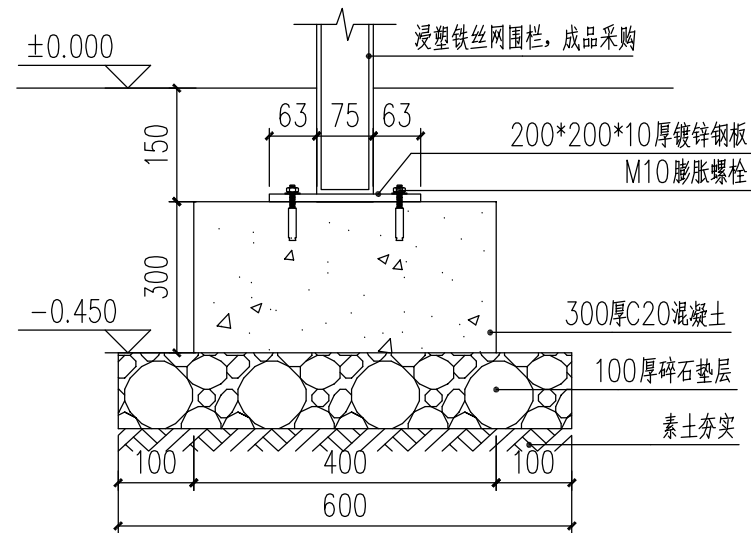
围栏立面标段 1:30



围栏基础平面图 1:30



台阶纵剖图 1:20



围栏基础大样 1:10



围栏意向图

建筑设计单位:
ARCHITECTURE DESIGN



地雅工程设计有限公司
Diya Engineering Design Co., Ltd

建筑工程 乙级
风景园林 乙级

资质证书编号 A241032261

电话: 0371-68889758 传真: 0371-68880758
地址: 河南省郑州市中原区升龙金中环B座1112

未盖公司出图专用章的图纸对外无效。
本图纸须经建设、规划、消防等相关部门审批及施工图审查
通过后方可作为正式施工图纸。
版权所有, 不得翻制, 违者必究!

院出图章:
CNADRI PROJECT SEAL

注册建筑师执业章:
REGISTERED ARCHITECT'S SEAL

专业注册师执业章:
PROFESSIONAL REGISTERED SEAL

建设单位:
CLIENT 开封市集英市政工程有限公司

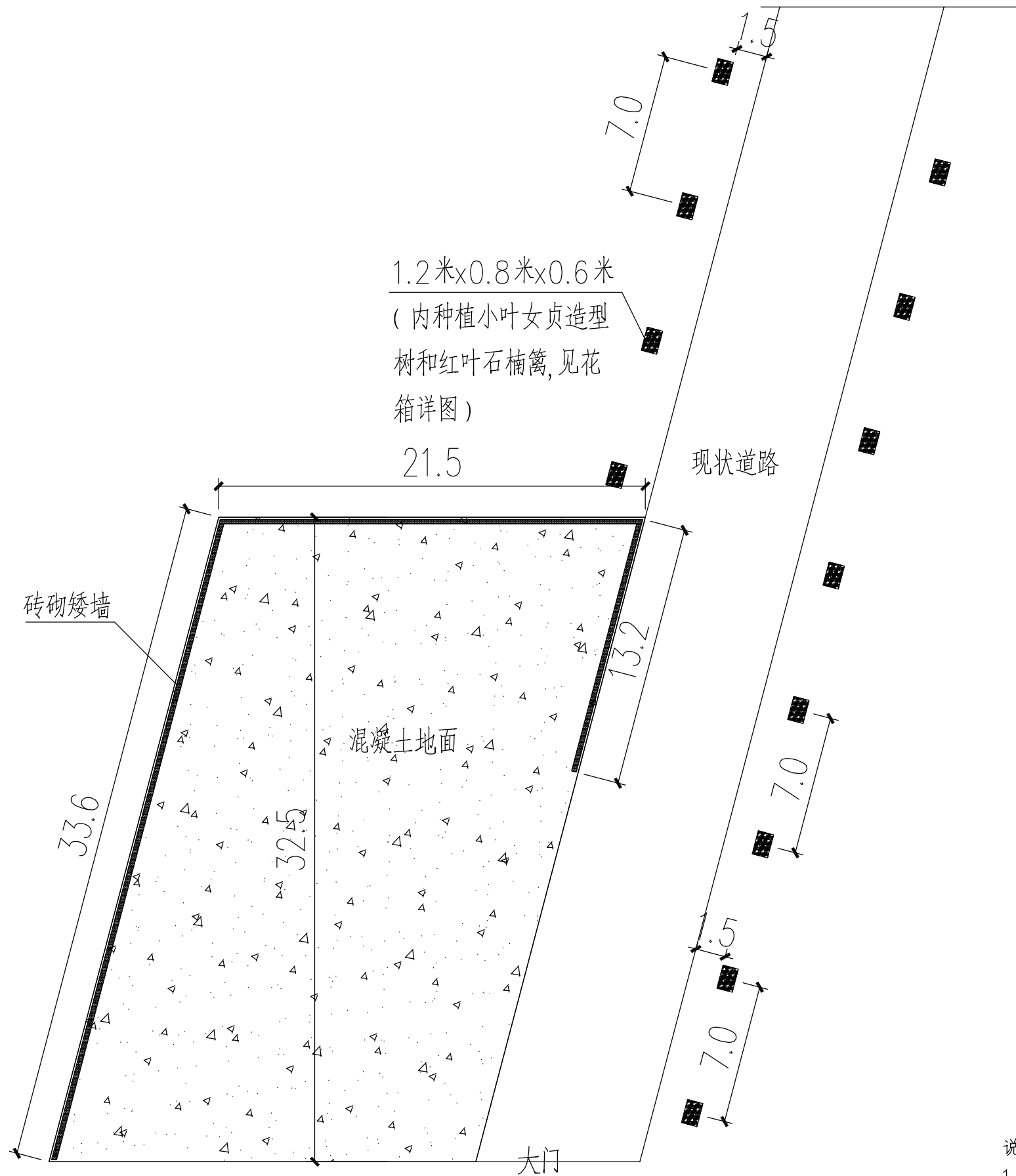
项目名称:
PROJECT NAME 殡仪馆(一期)园区外景观绿化工程

图名:
DRAWING TITLE 详图二

合同号
AGREEMENT No.

项目总负责人 PROJECT DIRECTOR	陈桂兰	
技术总负责人 TECHNICAL DIRECTOR	李楠	
审定人 AUTHORIZED BY	李春生	
审核人 VERIFIED BY	焦会锦	
专业负责人 DISCIPLINE RESPONSIBLE BY	陈桂兰	
校对 CHECKED BY	魏玉东	
设计人 DESIGNED BY	王炳新	
制图 Designed By:	王炳新	

图别: 施工图
图号: LH-10
版次: 日期: 2023.02
Edition: DATE



说明
 1、本图单位为米。
 2、伸缩缝为5米x5米。

刻字景观立石详图 殡仪馆北门外平面图 1:250

建筑设计单位:
 ARCHITECTURE DESIGN

地雅工程设计有限公司
 Diya Engineering Design Co., Ltd

建筑工程 乙级
 风景园林 乙级
 资质证书编号 A241032261

电话: 0371-68889758 传真: 0371-68880758
 地址: 河南省郑州市中原区升龙金中环B座1112

未盖公司出图专用章的图纸对外无效。
 本图纸须经建设、规划、消防等相关部门审批及施工图审查
 通过后方可作为正式施工图纸。
 版权所有, 不得翻制, 违者必究!

院出图章:
 CNADRI PROJECT SEAL

注册建筑师执业章:
 REGISTERED ARCHITECT'S SEAL

专业注册师执业章:
 PROFESSIONAL REGISTERED SEAL

建设单位:
 CLIENT 开封市集英市政工程有限公司

项目名称:
 PROJECT NAME 殡仪馆(一期)园区外景观绿化工程

图名:
 DRAWING TITLE 殡仪馆北门外平面图

合同号
 AGREEMENT No.

项目总负责人 PROJECT DIRECTOR	陈桂兰	
技术总负责人 TECHNICAL DIRECTOR	李楠	
审定人 AUTHORIZED BY	李春生	
审核人 VERIFIED BY	焦会锦	
专业负责人 DISCIPLINE RESPONSIBLE BY	陈桂兰	
校对 CHECKED BY	魏玉东	
设计人 DESIGNED BY	王炳新	
制图 Designed By:	王炳新	

图别: STATUS 施工图	图号: DRAWING No. LH-11
版次: Edition	日期: DATE 2023.02

建筑设计单位:
ARCHITECTURE DESIGN



地雅工程设计有限公司
Diya Engineering Design Co., Ltd

建筑工程 乙级
风景园林 乙级

资质证书编号 A241032261

电话: 0371-68889758 传真: 0371-68880758
地址: 河南省郑州市中原区升龙金中环B座1112

未盖公司出图专用章的图纸对外无效。
本图纸须经建设、规划、消防等相关部门审批及施工图审查
通过后方可作为正式施工图纸。
版权所有, 不得翻制, 违者必究!

院出图章:
CNADRI PROJECT SEAL

注册建筑师执业章:
REGISTERED ARCHITECT'S SEAL

专业注册师执业章:
PROFESSIONAL REGISTERED SEAL

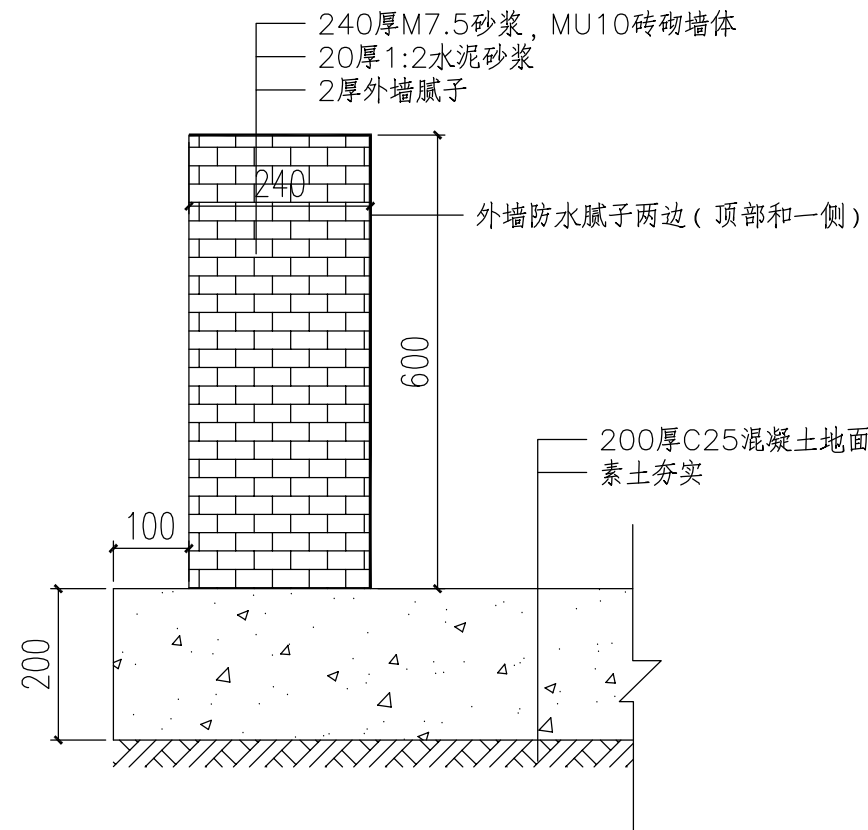
建设单位:
CLIENT 开封市集英市政工程有限公司

项目名称:
PROJECT NAME 殡仪馆(一期)园区外景观绿化工程

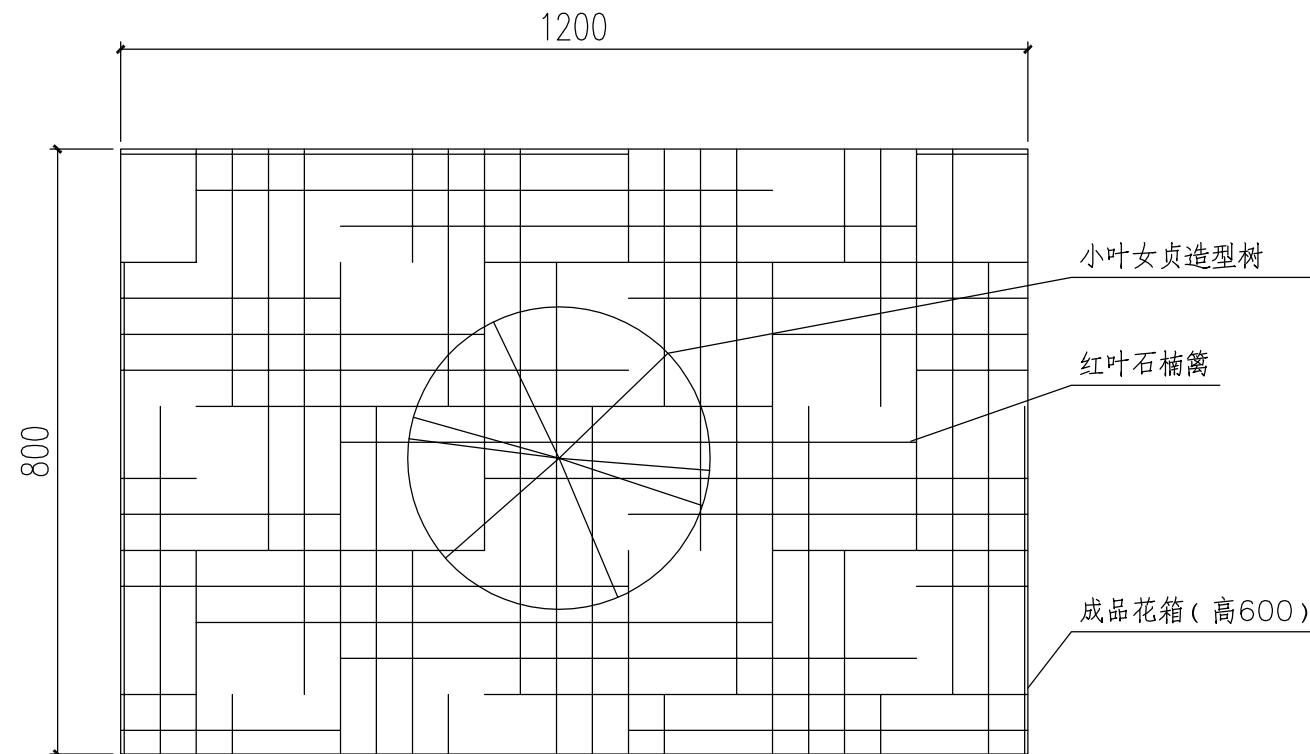
图名:
DRAWING TITLE 殡仪馆北们外工程详图

合同号
AGREEMENT No.

项目总负责人 PROJECT DIRECTOR	陈桂兰	
技术总负责人 TECHNICAL DIRECTOR	李楠	
审定人 AUTHORIZED BY	李春生	
审核人 VERIFIED BY	焦会锦	
专业负责人 DISCIPLINE RESPONSIBLE BY	陈桂兰	
校对 CHECKED BY	魏玉东	
设计人 DESIGNED BY	王炳新	
制图 Designed By:	王炳新	
图别: STATUS 施工图	图号: DRAWING No.	LH-12
版次: Edition	日期: DATE	2023.02



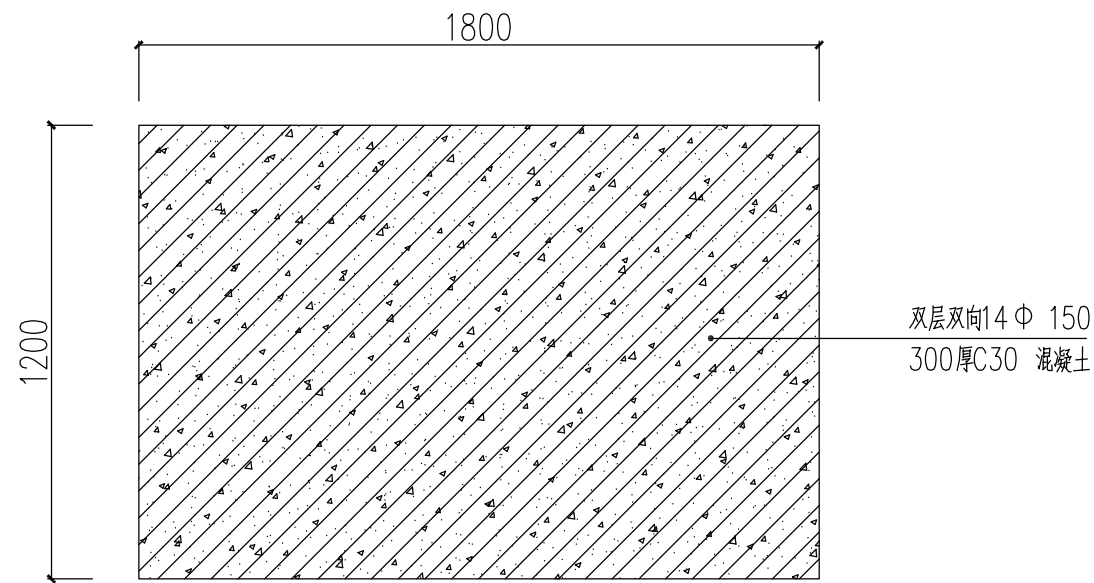
混凝土地面及砖砌矮墙剖面图 1:10



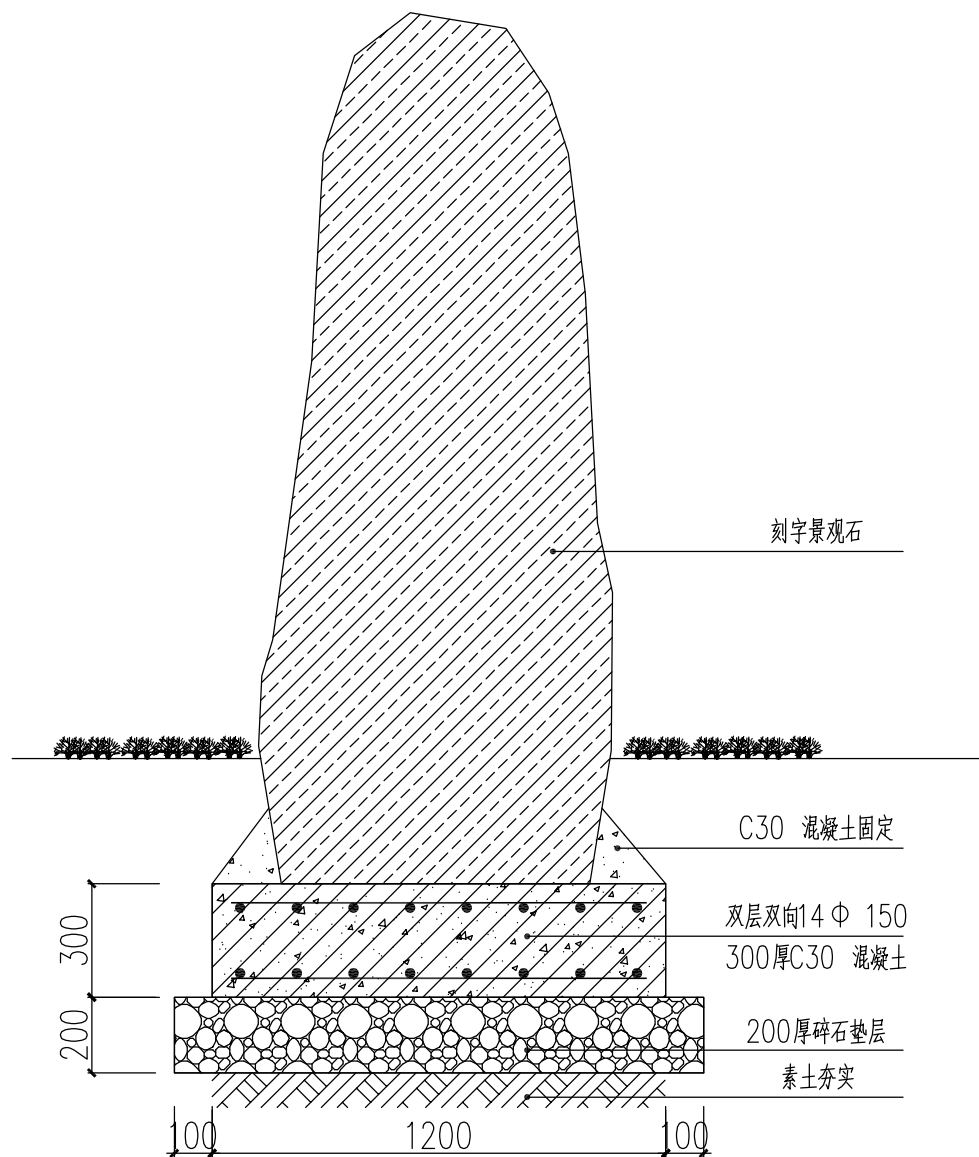
花箱详图 1:10

说明

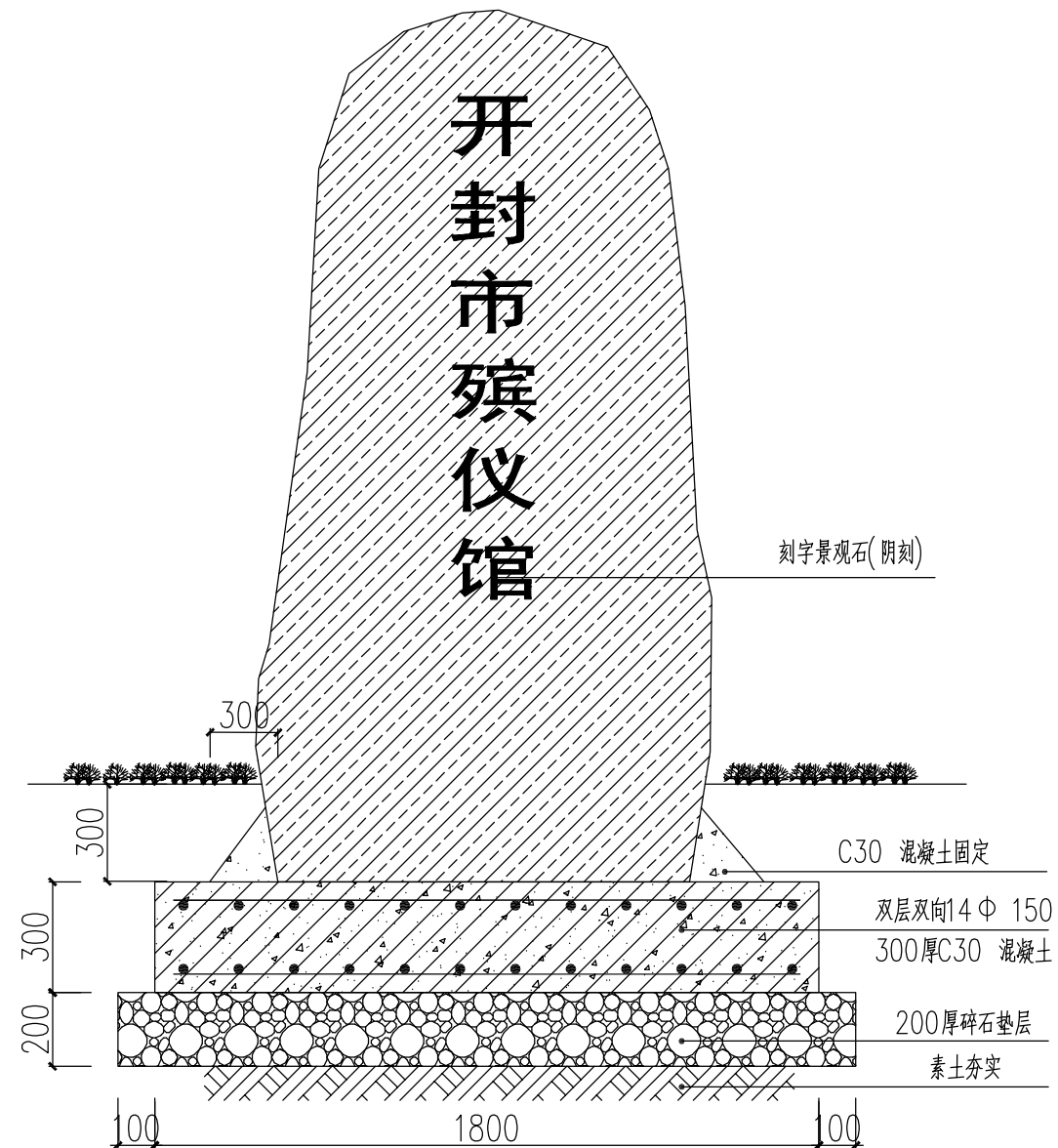
- 1、原有混凝土拆除及清运, 689平方米, 厚度15cm, 地面挖方698平方米, 高度0.8米;
- 2、混凝土地面698平方米, 厚度20cm, 总计139.6立方米;
- 3、砖砌矮墙68.3米;
- 4、成品防腐木花箱12套, 尺寸: 1.2米x0.8米x0.6米, 内填种植土6.34立方米(1.2米x0.8米x0.55米, 高度比花箱顶边低5cm), 小叶女贞造型树12株, 规格为高度1.5-2.0米, 7-9云盘, 红叶石楠篱11.52平方米, 高度35-40cm, 冠幅30-35, 密度36株/平方米, 修剪后高度, 植物要求造型美观, 无病虫害;
- 5、最终工程量已实际发生为准。



刻字景观立石基础平面图 1:20



刻字景观立石侧剖面图 1:20



刻字景观立石正剖面图 1:20

说明

- 1、景观置石刻字内容暂定为“开封市殡仪馆”，尺寸 $L=1200-1500, W=800-1000, H=5000-5500$ 。
- 2、景观置石材质、尺寸及刻字内容等应由建设单位及设计单位认可方可实施，最终工程量已实际发生为准。
- 3、埋深暂定0.3米，置石埋入深度、固定方法、基础做法等安全措施方面需征求置石厂家意见。
- 4、景观置石位置暂定为殡仪馆北侧入口处，具体位置由建设单位确定。
- 5、刻字尺寸暂定为400x500，可根据置石厂家及建设单位意见调整。
- 6、护角砂浆用量应按置石形状、大小确定，最终工程已实际发生为准。

建筑设计单位:
ARCHITECTURE DESIGN



地雅工程设计有限公司
Diya Engineering Design Co., Ltd

建筑工程 乙级
风景园林 乙级
资质证书编号 A241032261

电话: 0371-68889758 传真: 0371-68880758
地址: 河南省郑州市中原区升龙金中环B座1112

未盖公司出图专用章的图纸对外无效。
本图纸须经建设、规划、消防等相关部门审批及施工图审查
通过后方可作为正式施工图纸。
版权所有，不得翻制，违者必究！

院出图章:
CNADRI PROJECT SEAL

注册建筑师执业章:
REGISTERED ARCHITECT'S SEAL

专业注册师执业章:
PROFESSIONAL REGISTERED SEAL

建设单位:
CLIENT 开封市集英市政工程有限公司

项目名称:
PROJECT NAME 殡仪馆(一期)园区外景观绿化工程

图名:
DRAWING TITLE 刻字景观立石详图

合同号
AGREEMENT No.

项目总负责人 PROJECT DIRECTOR	陈桂兰	
技术总负责人 TECHNICAL DIRECTOR	李楠	
审定人 AUTHORIZED BY	李春生	
审核人 VERIFIED BY	焦会锦	
专业负责人 DISCIPLINE RESPONSIBLE BY	陈桂兰	
校对人对 CHECKED BY	魏玉东	
设计人 DESIGNED BY	王炳新	
制图 Designed By:	王炳新	
图别: STATUS 施工图	图号: DRAWING No. LH-13	
版次: Edition	日期: DATE 2023.02	

室外给排水施工说明

一、设计依据:

- 1、《室外给水设计标准》(GB50013-2018)
- 2、《消防给水及消火栓系统技术规范》(GB50974-2014)
- 3、《室外排水设计规范》(GB 50014-2006) 2016年版;
- 4、《给水排水管道工程施工及验收规范》(GB 50268-2008)等。
- 5、建设单位提供的设计依据和要求、各相关专业提供的技术资料和要求、国家现行有关设计规范和标准。

二、设计范围: 殡仪馆(一期)园区外景观绿化工程范围。

三、工程概况: 殡仪馆(一期)园区外景观绿化工程中的给排水部分。

(一)、排水系统:

1、设计标准:

本工程的暴雨强度公式为:
$$i = \frac{28.806(1+0.74\lg P)}{(t+17.4)^{0.913}}$$

其设计暴雨重现期采用3年,屋面径流系数为1.0,地面集流时间采用5分钟。

2、管径为采用双壁波纹管,等级为S2级,橡胶密封圈连接;

管径见图纸(或单体)。坡度:雨水管0.002,污水管0.002。另雨水口连接管管径De200,深度0.7m,坡度0.01

3、生活、消防给水管均应在冻土线下敷设,车行道下管道埋深不小于0.70m,若给排水管相碰时给水管应埋在排水管上面,当雨、污(废)交叉不可避免时,可采用雨污(废)交叉井。绿化带(埋深不小于0.4m)及车行道下若埋深不能满足要求时,采用管沟敷设或采用C20混凝土包裹加固处理。

4、室外支管(单体连接管)由单体定,另地下室压力排水管就近接入雨水系统,图中不再表示。建筑物底下敷设的排水管应密切配合土建施工。

5、管道试压:管道试压前先将管道内充满水排除管内空气,经24小时后方可进行试验,管道试验压力为1.4MPa,观测60分钟,压力降不大于0.05MPa,管道附件及接口未发生漏裂,然后以0.05MPa,压力稳压2小时,降压不超过0.03MPa,且不渗不漏为合格。以上试验合格后方可复土隐蔽。水压试验的压力表应位于系统或试验部分的最底部。

管槽开挖、回填等,要求严格按照《埋地塑料排水管道施工》06MS201-2、《给水排水管道工程施工及验收规范》(GB 50268-2008)等相关规范执行。

四、排水管道:

1、管道埋深:起始点的管道管顶覆土不小于0.5m。雨水口与雨水检查井的连接管管径为:d200,管顶复土深度0.7m。

2、管道基础:砂砾石垫层,厚度150mm。黄沙垫层,厚度100mm,凡车道下覆土厚度小于700mm的污水、雨水管道均应采取满包混凝土加固措施,详见04S516-11

污水管道应做渗水量试验:向管内充水,其充水高度应高出上游检查井2m,满水30分钟水面下降后,再灌满观察15分钟,液面不降,且不渗不漏为合格。以上试验合格后方可复土隐蔽。

3、管沟回填要求:管顶上部500mm以内不得回填直径大于100mm的块石,管沟回填土应分层夯实,虚铺厚度:机械夯实时,不大于300mm人工夯实时,不大于200mm,管子接口坑的回填必须仔细管子接口坑的回填必须仔细夯实。

4、在路面上的井盖,上表面应同路面相平,无路面井盖应高出室外设计标高50mm,并在井口周围以0.02的坡度向外做护坡。

5、污水管,雨水管在检查井内均采用管顶平接。

6、地下排水系统中塑料管连接的雨、污水井采用砖砌检查井,砖砌检查

井产品质量应符合行业标准CJ/T233-2006施工及验收应符合应用技术规程CECS227

2007和标准图集08SS523。钢筋混凝土管连接的雨水井采用砖砌检查井,砖砌检查井做法详国家标准图集02S515。

井筒外径:315接200和250 450接300 630接400、500及600

7、另所有检查井均需安装防坠落装置。雨污水检查井、雨水口不得采用粘土砖砌筑。

五、以上所有管线均应当当地相对应管线管理部门认可后方可施工,雨、污水施工前应复核市政管网标高,如有与本工程所注标高有冲突,应及时与设计人商讨后再施工。

选用标准图集目录

序号	编号	标准图集名称	页次
1	05S502	地面操作立式阀门井图	15-25
2	05S502	室外水表井及安装图 (无旁通管,有止回阀)	42-59
3	01S201	室外地上式消火栓安装图 (浅100型)	7
4	04S516	排水管180±混凝土基础	11
5	08SS523	塑料检查井	
6	08SS523	塑料雨水口	
7	95S518-2	雨水口680×380铸铁井圈及蓖子	1-21
8	S160	给水栓安装	10-6

注:标准图集由承包商自备。

建筑设计单位:
ARCHITECTURE DESIGN



地雅工程设计有限公司
Diya Engineering Design Co., Ltd

建筑工程 乙级
风景园林 乙级

资质证书编号 A241032261

电话: 0371-68889758 传真: 0371-68880758
地址: 河南省郑州市中原区升龙金中环B座1112

未盖公司出图专用章的图纸对外无效。
本图纸须经建设、规划、消防等相关部门审批及施工图审查
通过后方可作为正式施工图纸。
版权所有,不得翻制,违者必究!

院出图章:
CNADRI PROJECT SEAL

注册建筑师执业章:
REGISTERED ARCHITECT'S SEAL

专业注册师执业章:
PROFESSIONAL REGISTERED SEAL

建设单位:
CLIENT 开封市集英市政工程有限公司

项目名称:
PROJECT NAME 殡仪馆(一期)园区外景观绿化工程

图名:
DRAWING TITLE 室外给排水施工说明一

合同号
AGREEMENT No.

项目总负责人 PROJECT DIRECTOR	陈桂兰	
技术总负责人 TECHNICAL DIRECTOR	李楠	
审定人 AUTHORIZED BY	李春生	
审核人 VERIFIED BY	焦会锦	
专业负责人 DISCIPLINE RESPONSIBLE BY	陈桂兰	
校对 CHECKED BY	魏玉东	
设计人 DESIGNED BY	王炳新	
制图 Designed By:	王炳新	
图别: STATUS 施工图	图号: DRAWING No. YS-01	
版次: Edition	日期: DATE 2023.02	

注：各类管线布置遵循以下原则

一、遵循先地下后地上、先深埋后浅埋的建设程序，并提倡使用综合管沟。同一类别管线应采用专项管沟敷设。

二、应尽量减少道路交叉口中的管线交叉点；各种管线的敷设除交叉处外，不得上下重迭。

地下管线交叉时，由上至下的排列顺序宜为：电信、电力、热力、燃气、给水、雨水、污水

地下管线交叉处的避让原则为：临时性管线让永久性管线，小口径管线让大口径管线，分支

管线让主管线，压力管让重力流管，易弯曲管让不易弯曲管，技术要求低的管线让技术要

求高的。应根据土壤冰冻深度、土壤性质、路面结构和承受荷载的大小确定管线的覆土深度，一般情况下，应符合

表4.7.8的规定。当不能满足表4.7.8的要求时，应采取工程加固措施。有防冻要求的管线除满足表4.7.8的要求外，

同时应满足防冻覆土深度的要求。

表4.7.8工程管线的最小覆土深度(米)

序号	管线名称	1		2		3		4	5	6	7
		直埋	管沟	直埋	管沟	直埋	管沟				
最小覆土深度	人行道下	0.50	0.40	0.70	0.40	0.50	0.20	0.60	0.60	0.60	0.60
	车行道下	0.70	0.50	0.80	0.70	0.70	0.20	0.90	0.70	0.70	0.70

注：10KV以上直埋电力电缆管线的覆土深度不应小于1.0m。

三、工程管线在交叉点的高程应根据重力流排水管线的高程确定。工程管线交叉时的最小垂直净距，应符合4.7.9的规定。

表4.7.9工程管线交叉时的最小垂直净距(米)

序号	净距(m)	下面的管线名称	1	2	3	4	5		6	
			给水管线	污、雨水排水管线	热力管线	燃气管线	直埋	管块	直埋	管沟
1	给水管线		0.15							
2	污、雨水排水管线		0.40	0.15						
3	热力管线		0.15	0.15	0.15					
4	燃气管线		0.15	0.15	0.15	0.15				
5	电信管线	直埋	0.50	0.50	0.15	0.50	0.25	0.25		
		管块	0.15	0.15	0.15	0.15	0.25	0.25		
6	电力管线	直埋	0.15	0.50	0.50	0.50	0.50	0.50	0.50	0.50
		管沟	0.15	0.50	0.50	0.15	0.50	0.50	0.50	0.50

建筑设计单位：
ARCHITECTURE DESIGN



地雅工程设计有限公司
Diya Engineering Design Co., Ltd

建筑工程 乙级
风景园林 乙级

资质证书编号 A241032261

电话：0371-68889758 传真：0371-68880758
地址：河南省郑州市中原区升龙金中环B座1112

未盖公司出图专用章的图纸对外无效。
本图纸须经建设、规划、消防等相关部门审批及施工图审查
通过后方可作为正式施工图纸。
版权所有，不得翻制，违者必究！

院出图章：
CNADRI PROJECT SEAL

注册建筑师执业章：
REGISTERED ARCHITECT'S SEAL

专业注册师执业章：
PROFESSIONAL REGISTERED SEAL

建设单位：
CLIENT 开封市集英市政工程有限公司

项目名称：
PROJECT NAME 殡仪馆(一期)园区外景观绿化工程

图名：
DRAWING TITLE 室外给排水施工说明二

合同号
AGREEMENT No.

项目总负责人 PROJECT DIRECTOR	陈桂兰	
技术总负责人 TECHNICAL DIRECTOR	李楠	
审定人 AUTHORIZED BY	李春生	
审核人 VERIFIED BY	焦会锦	
专业负责人 DISCIPLINE RESPONSIBLE BY	陈桂兰	
校对人对 CHECKED BY	魏玉东	
设计人 DESIGNED BY	王炳新	
制图 Designed By:	王炳新	
图别： STATUS 施工图	图号： DRAWING No.	YS-02
版次： Edition	日期： DATE	2023.02

四、工程管线之间及其与建(构)筑物之间的最小水平净距应符合表4.7.10的规定。
 当受道路宽度、断面以及现状工程管线位置等因素限制难以满足要求时,可根据实际情况采取安全措施并征得主管部门同意后减少其最小水平净距。

表4.7.10 工程管线之间及其与建(构)筑物之间的最小水平净距(米)

序号	管线名称	1 建筑物	2		3 污水雨水 排水管	4 燃气管				5 热力管		6 电力电缆		7 电信电缆		8 乔木	9 灌木	10 地上杆柱			11 道路侧石边缘	12 铁路钢轨 (或坡脚)	
			d≤200mm	d>200mm		低 压	中压		次高压		直 埋	地 沟	直 埋	纜 沟	直 埋			管 道	通信 照明 及 10kv	高压铁塔基础边			
							B	A	B	A										<35kv			>35kv
1	建筑物		1.0	3.0	2.5	0.7	1.0	1.5	4.5	6.5	2.5	0.5	0.5	1.0	1.5	3.0	1.5	*				6.0	
2	给水管	d≤200mm	1.0		1.0	0.5				1.0	1.5	0.5	1.0	1.5	0.5	3.0	1.5						
		d>200mm	3.0		1.5																		
3	污水、雨水、排水	2.5	1.0	1.5		1.0	1.2	1.5	2.0	1.5	0.5	1.0	1.5	0.5	1.5	0.5	1.5					1.5	
4	燃气管	低压 P<0.01MPa	0.7		1.0					1.0												5.0	
		中压 B 0.01MPa<P<0.2MPa	1.0	0.5	1.2	d≤300mm 0.4				1.0	1.5	0.5	0.5	1.0	0.75		1.0	1.0	2.0	1.5			
		中压 A 0.2MPa<P<0.4MPa	1.5																				
		次高压 B 0.4MPa<P<0.8MPa	4.5	1.0	1.5	d>200mm 0.5				1.5	2.0	1.0	1.0							5.0	2.5		
	次高压 A 0.8MPa<P<1.6MPa	6.5	1.5	2.0					2.0	4.0	1.5	1.5	1.2										
5	热力管	直埋	2.5		1.5	1.0	1.0	1.5	2.0			2.0	1.0	1.5	1.0	2.0	3.0	1.5	1.0				
		地沟	0.5		1.5	1.0	1.5	2.0	4.0														
6	电力电缆	直埋	0.5	0.5	0.5	0.5	0.5	1.0	1.5	2.0			0.5	1.0	0.6			1.5	3.0				
		纜沟																					
7	电信电缆	直埋	1.0		1.0	0.5		1.0	1.5	1.0	0.5	0.5	1.0	1.5	1.0	0.5	0.6	1.5	2.0				
		管道	1.5		1.0	1.0																	
8	乔木(中心)	3.0			0.75		1.20			1.5	1.0	1.0	1.5									0.5	
9	灌木	1.5									1.0												
10	地上杆柱	通信照明及<10kv		0.5	1.0				1.0			0.5	1.5										
		高压铁塔基础边	*	3.0	1.5	1.0		2.0	0.6	0.6													0.5
11	道路侧石边缘		1.5	1.5	1.5	2.5	1.5	1.5	1.5	1.5	1.5	1.5	0.5	0.5									
12	铁路钢轨(或坡脚)	6.0	5.0							1.0	3.0	2.0											

注:燃气低压和中压管与建筑物水平净距为到建筑物的基础距离,其余到外墙面的距离。

2.燃气管道与电力电缆在导管内的管道最小水平净距同电信管道。

建筑设计单位:
ARCHITECTURE DESIGN



地雅工程设计有限公司
Diya Engineering Design Co., Ltd

建筑工程 乙级
风景园林 乙级

资质证书编号 A241032261

电话: 0371-68889758 传真: 0371-68880758
地址: 河南省郑州市中原区升龙金中环B座1112

未盖公司出图专用章的图纸对外无效。
本图纸须经建设、规划、消防等相关部门审批及施工图审查
通过后方可作为正式施工图纸。
版权所有,不得翻制,违者必究!

院出图章:
CNADRI PROJECT SEAL

注册建筑师执业章:
REGISTERED ARCHITECT'S SEAL

专业注册师执业章:
PROFESSIONAL REGISTERED SEAL

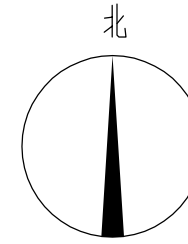
建设单位:
CLIENT 开封市集英市政工程有限公司

项目名称:
PROJECT NAME 殡仪馆(一期)园区外景观绿化工程

图名:
DRAWING TITLE 室外给排水施工说明三

合同号
AGREEMENT No.

项目总负责人 PROJECT DIRECTOR	陈桂兰	
技术总负责人 TECHNICAL DIRECTOR	李楠	
审定人 AUTHORIZED BY	李春生	
审核人 VERIFIED BY	焦会锦	
专业负责人 DISCIPLINE RESPONSIBLE BY	陈桂兰	
校对 CHECKED BY	魏玉东	
设计人 DESIGNED BY	王炳新	
制图 Designed By:	王炳新	
图别: STATUS 施工图	图号: DRAWING No.	YS-03
版次: Edition	日期: DATE	2023.02



建筑设计单位:
ARCHITECTURE DESIGN



地雅工程设计有限公司
Diya Engineering Design Co., Ltd

建筑工程 乙级
风景园林 乙级
资质证书编号 A241032261

电话: 0371-68889758 传真: 0371-68880758
地址: 河南省郑州市中原区升龙金中环B座1112

未盖公司出图专用章的图纸对外无效。
本图纸须经建设、规划、消防等相关部门审批及施工图审查
通过后方可作为正式施工图纸。
版权所有,不得翻制,违者必究!

院出图章:
CNADRI PROJECT SEAL

注册建筑师执业章:
REGISTERED ARCHITECT'S SEAL

专业注册师执业章:
PROFESSIONAL REGISTERED SEAL

建设单位:
CLIENT 开封市集英市政工程有限公司

项目名称:
PROJECT NAME 殡仪馆(一期)园区外景观绿化工程

图名:
DRAWING TITLE 排水工程量表

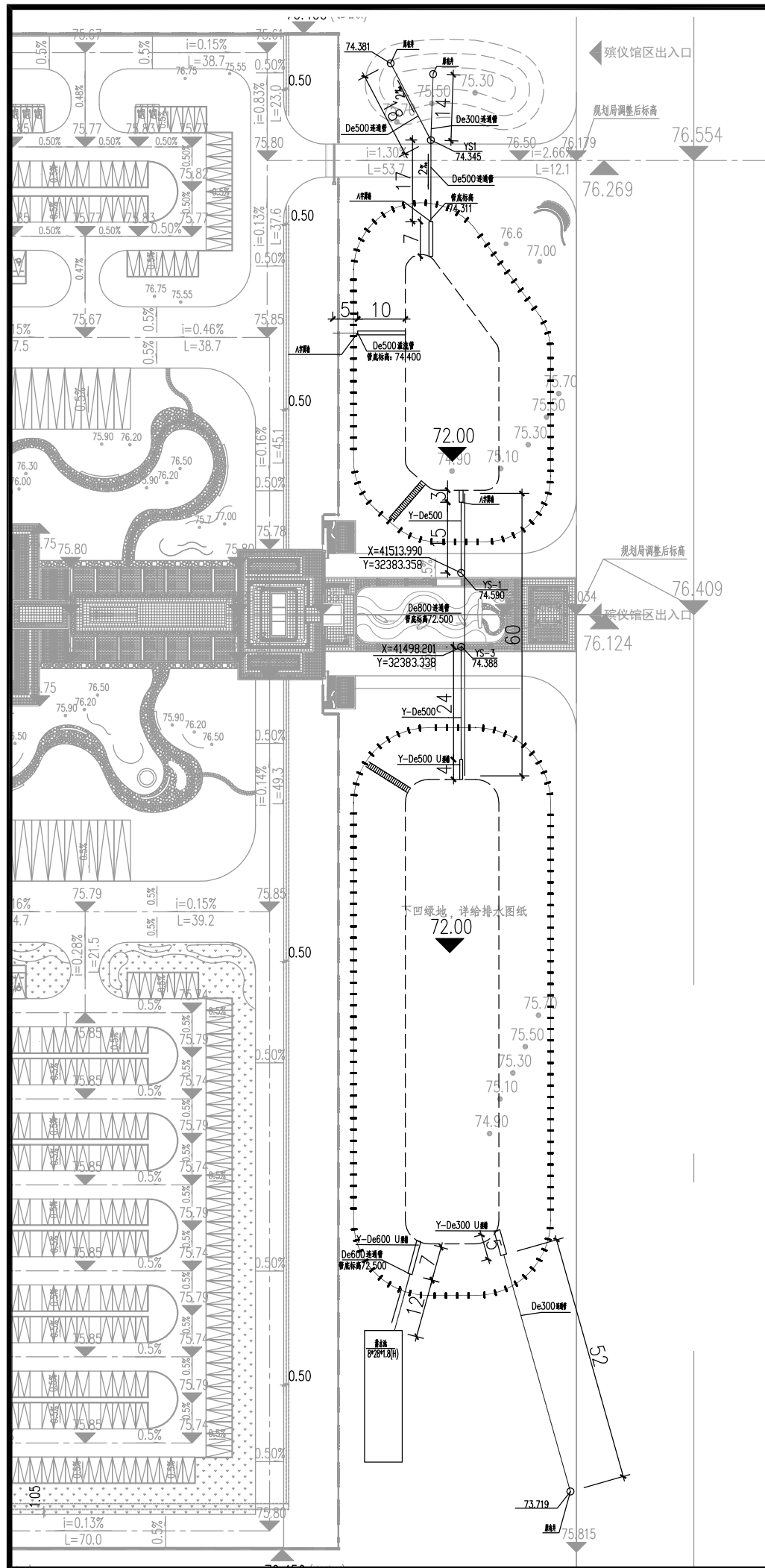
合同号
AGREEMENT No.

项目总负责人 PROJECT DIRECTOR	陈桂兰	
技术总负责人 TECHNICAL DIRECTOR	李楠	
审定人 AUTHORIZED BY	李春生	
审核人 VERIFIED BY	焦会锦	
专业负责人 DISCIPLINE RESPONSIBLE BY	陈桂兰	
校对人 CHECKED BY	魏玉东	
设计人 DESIGNED BY	王炳新	
制图 Designed By:	王炳新	
图别: STATUS 施工图	图号: DRAWING No.	YS-04
版次: Edition	日期: DATE	2023.02

主要材料表

系统	编号	标准或图号	名称	规格	单位	数量	材料	备注
雨	1	06MS201-3,页16	φ700雨水检查井井筒	φ700	座	3		
	2		双壁波纹管	DN800	米	60		
	3		双壁波纹管	DN600	米	12		
	4		双壁波纹管	DN500	米	79		
	5		双壁波纹管	DN300	米	66		
	6		防坠网		套	3		
	7		八字翼墙		座	3		
水	8		流水槽		处	6		
	9							
	10							

说明: 1、部分污水检查井距离侧石较近,检查井井筒施工时应位于远离侧石方向。
2、地基承载力不足100KPa时进行沟槽换填处理,处理工程量为暂估量,具体工程量以现场实际发生为准。

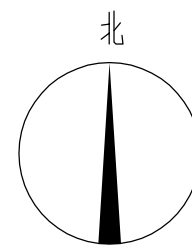


排水总平面图 1:1200

说明:

因埋设DN800、DN500管道的需要,根据建设单位提供的图纸数据,发生以下工程量,最终工程量已实际发生为准。

- 东大门破除面积**
两条路共96.9平方米,结构为沥青道路AC-13C厚度:3.5cm, AC-16C厚度5cm,水泥稳定碎石厚度30cm,天然碎石厚度20cm,花岗岩侧石长度38.2m。
- 东大门恢复面积**
两条路共96.9平方米,结构为沥青道路AC-13C厚度:3.5cm, AC-16C厚度5cm,水泥稳定碎石厚度30cm,天然碎石厚度20cm,花岗岩侧石长度38.2m。
- 石材破除**
(600x300x50花岗岩)38平方米,混凝土垫层(10cm C20)38平方米,天然碎石(10cm)38平方米。
- 石材恢复**
(600x300x50花岗岩)38平方米,混凝土垫层(10cm C20)38平方米,天然碎石(10cm)38平方米。
- 东北大门破除**
面积为44.8平方米,结构为沥青道路AC-13C厚度 3.5cm。 AC-16C厚度5cm。水泥稳定碎石30cm,天然碎石20cm,花岗岩侧石13.2m(600x200x250)。
- 东北大门恢复**
面积为44.8平方米,结构为沥青道路AC-13C厚度 3.5cm。 AC-16C厚度5cm。水泥稳定碎石30cm,天然碎石20cm,花岗岩侧石13.2m(600x200x250)。
- 需要破除殡仪馆东大门砾石造型(厚度10cm)面积** $13.5 \times 9.5 = 128.25$ 平方米。
- 管道施工完毕后恢复至破除之前的路面状态。拆除的碎石、石材等内容是否能利用,需根据实际情况确定。**



建筑设计单位:
ARCHITECTURE DESIGN



地雅工程设计有限公司
Diya Engineering Design Co., Ltd

建筑工程 乙级
风景园林 乙级
资质证书编号 A241032261

电话: 0371-68889758 传真: 0371-68880758
地址: 河南省郑州市中原区升龙金中环B座1112

未盖公司出图专用章的图纸对外无效。
本图纸须经建设、规划、消防等相关部门审批及施工图审查
通过后方可作为正式施工图纸。
版权所有,不得翻制,违者必究!

院出图章:
CNADRI PROJECT SEAL

注册建筑师执业章:
REGISTERED ARCHITECT'S SEAL

专业注册师执业章:
PROFESSIONAL REGISTERED SEAL

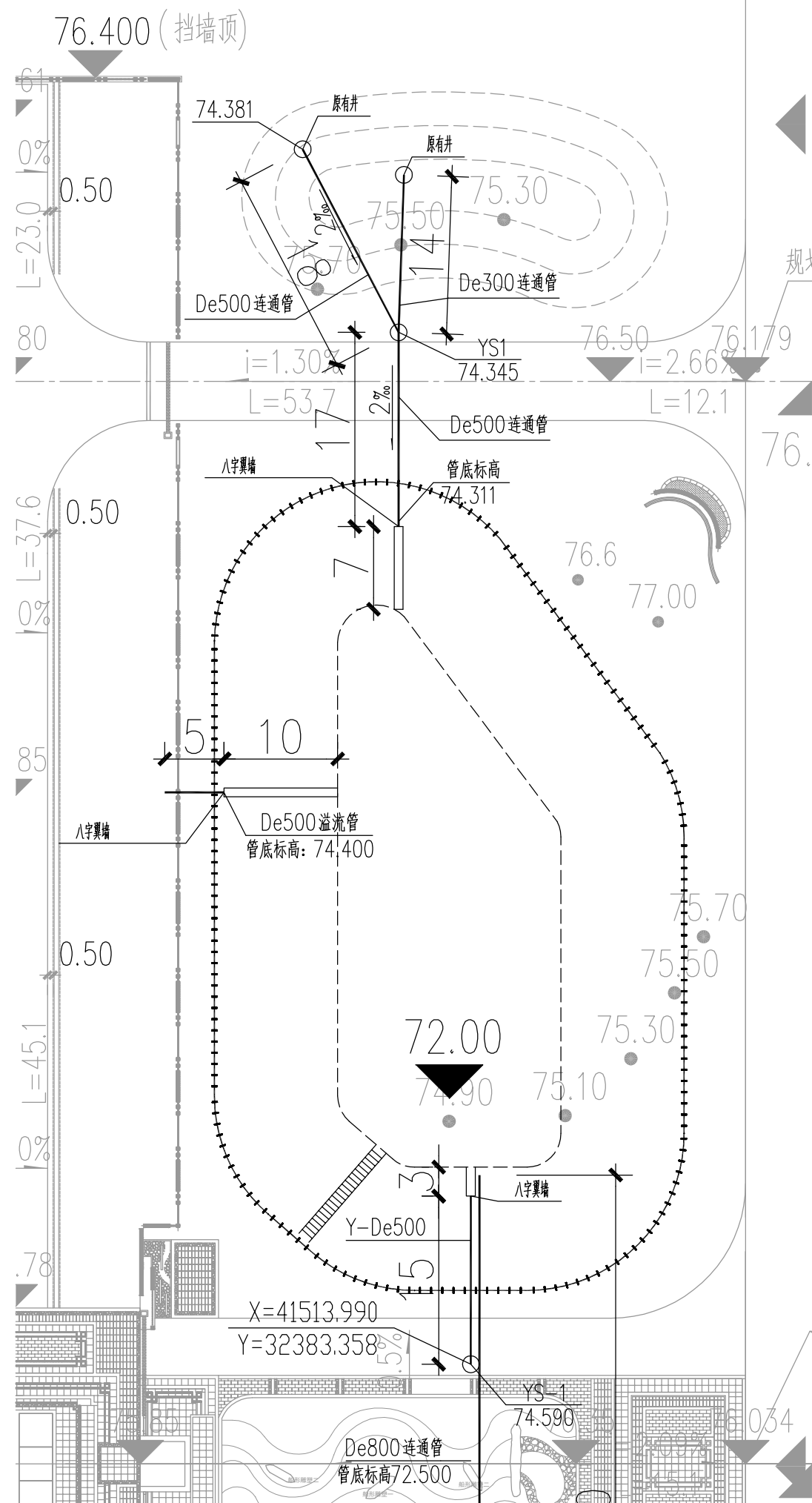
建设单位:
CLIENT 开封市集英市政工程有限公司

项目名称:
PROJECT NAME 殡仪馆(一期)园区外景观绿化工程

图名:
DRAWING TITLE 排水总平面图

合同号
AGREEMENT No.

项目总负责人 PROJECT DIRECTOR	陈桂兰	
技术总负责人 TECHNICAL DIRECTOR	李楠	
审定人 AUTHORIZED BY	李春生	
审核人 VERIFIED BY	焦会锦	
专业负责人 DISCIPLINE RESPONSIBLE BY	陈桂兰	
校对对 CHECKED BY	魏玉东	
设计人 DESIGNED BY	王炳新	
制图 Designed By:	王炳新	
图别: STATUS 施工图	图号: DRAWING No.	YS-05
版次: Edition	日期: DATE	2023.02



排水平面图一 1:1500

建筑设计单位:
ARCHITECTURE DESIGN



地雅工程设计有限公司
Diya Engineering Design Co., Ltd

建筑工程 乙级
风景园林 乙级

资质证书编号 A241032261

电话: 0371-68889758 传真: 0371-68880758
地址: 河南省郑州市中原区升龙金中环B座1112

未盖公司出图专用章的图纸对外无效。
本图纸须经建设、规划、消防等相关部门审批及施工图审查
通过后方可作为正式施工图纸。
版权所有, 不得翻制, 违者必究!

院出图章:
CNADRI PROJECT SEAL

注册建筑师执业章:
REGISTERED ARCHITECT'S SEAL

专业注册师执业章:
PROFESSIONAL REGISTERED SEAL

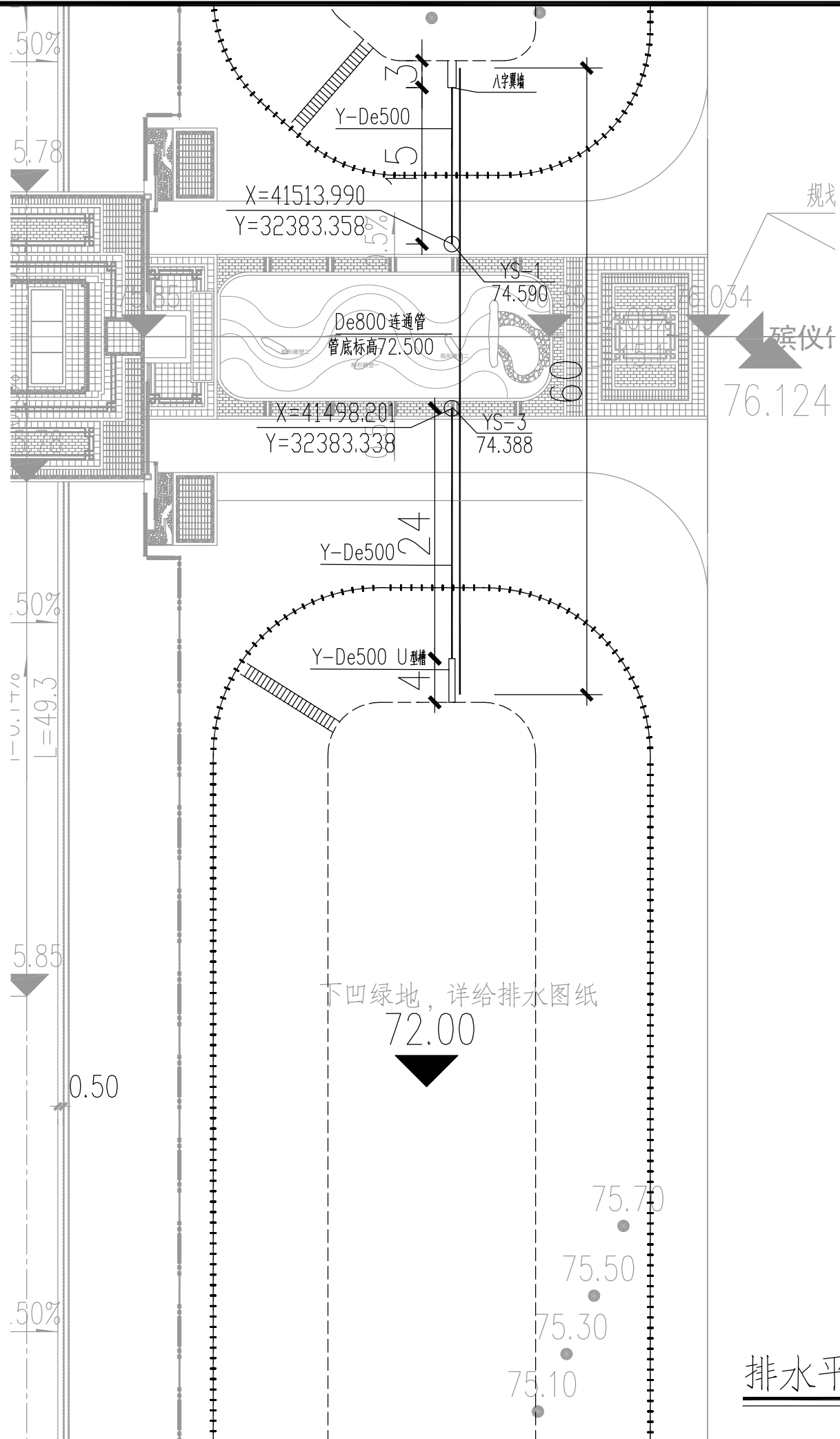
建设单位:
CLIENT 开封市集英市政工程有限公司

项目名称:
PROJECT NAME 殡仪馆(一期)园区外景观绿化工程

图名:
DRAWING TITLE 排水平面图一

合同号
AGREEMENT No.

项目总负责人 PROJECT DIRECTOR	陈桂兰	
技术总负责人 TECHNICAL DIRECTOR	李楠	
审定人 AUTHORIZED BY	李春生	
审核人 VERIFIED BY	焦会锦	
专业负责人 DISCIPLINE RESPONSIBLE BY	陈桂兰	
校对人对 CHECKED BY	魏玉东	
设计人 DESIGNED BY	王炳新	
制图 Designed By:	王炳新	
图别: STATUS 施工图	图号: DRAWING No.	YS-06
版次: Edition	日期: DATE	2023.02



排水平面图二 1:1500

建筑设计单位:
ARCHITECTURE DESIGN



地雅工程设计有限公司
Diya Engineering Design Co., Ltd

建筑工程 乙级
风景园林 乙级
资质证书编号 A241032261

电话: 0371-68889758 传真: 0371-68880758
地址: 河南省郑州市中原区升龙金中环B座1112

未盖公司出图专用章的图纸对外无效。
本图纸须经建设、规划、消防等相关部门审批及施工图审查
通过后方可作为正式施工图纸。
版权所有, 不得翻制, 违者必究!

院出图章:
CNADRI PROJECT SEAL

注册建筑师执业章:
REGISTERED ARCHITECT'S SEAL

专业注册师执业章:
PROFESSIONAL REGISTERED SEAL

建设单位:
CLIENT 开封市集英市政工程有限公司

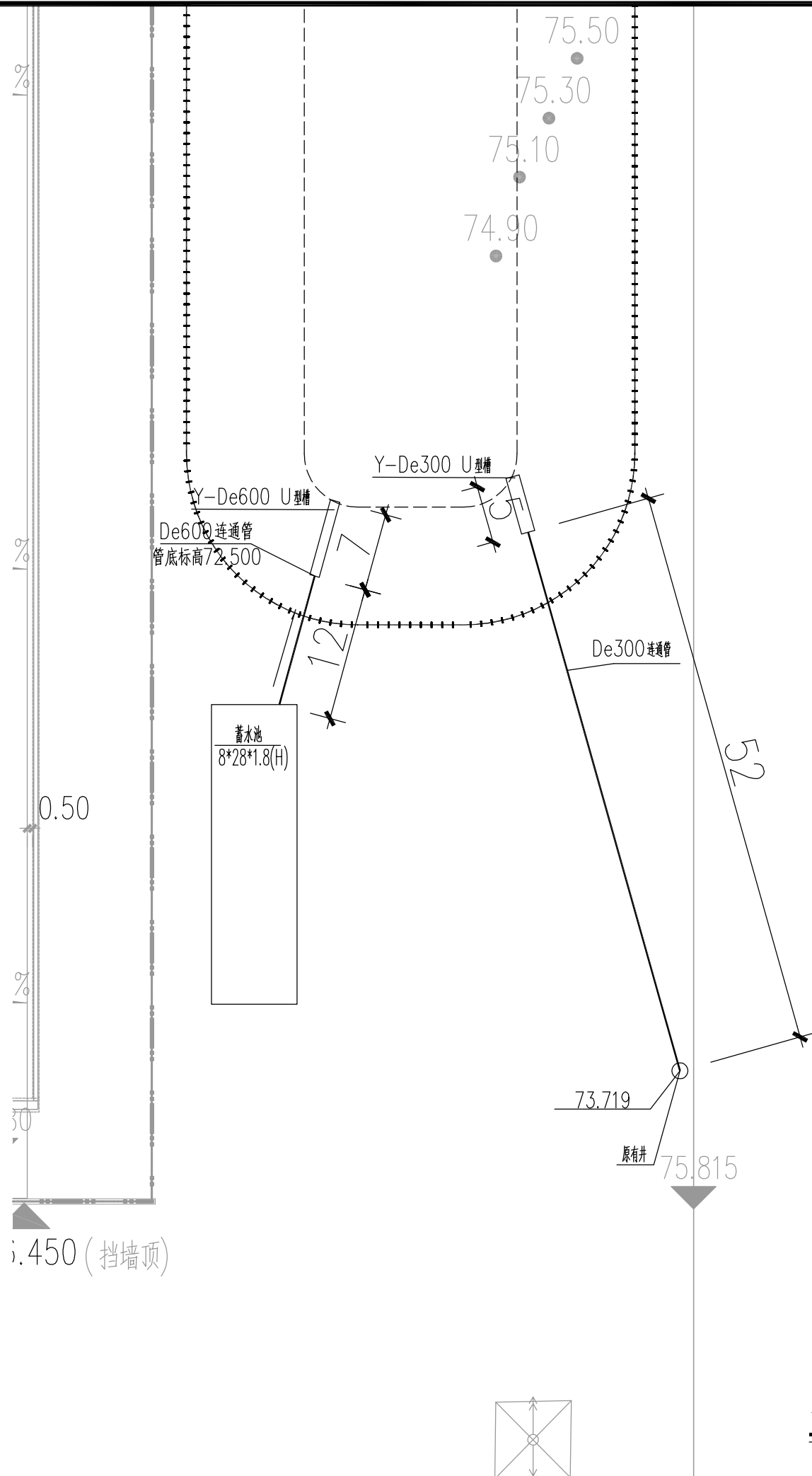
项目名称:
PROJECT NAME 殡仪馆(一期)园区外景观绿化工程

图名:
DRAWING TITLE 排水平面图二

合同号
AGREEMENT No.

项目总负责人 PROJECT DIRECTOR	陈桂兰	
技术总负责人 TECHNICAL DIRECTOR	李楠	
审定人 AUTHORIZED BY	李春生	
审核人 VERIFIED BY	焦会锦	
专业负责人 DISCIPLINE RESPONSIBLE BY	陈桂兰	
校对人对 CHECKED BY	魏玉东	
设计人 DESIGNED BY	王炳新	
制图 Designed By:	王炳新	

图别: 施工图
图号: YS-07
版次: 日期: 2023.02
Edition: DATE



排水平面图三 1:1500

建筑设计单位:
ARCHITECTURE DESIGN



地雅工程设计有限公司
Diya Engineering Design Co., Ltd

建筑工程 乙级
风景园林 乙级
资质证书编号 A241032261

电话: 0371-68889758 传真: 0371-68880758
地址: 河南省郑州市中原区升龙金中环B座1112

未盖公司出图专用章的图纸对外无效。
本图纸须经建设、规划、消防等相关部门审批及施工图审查
通过后方可作为正式施工图纸。
版权所有, 不得翻制, 违者必究!

院出图章:
CNADRI PROJECT SEAL

注册建筑师执业章:
REGISTERED ARCHITECT'S SEAL

专业注册师执业章:
PROFESSIONAL REGISTERED SEAL

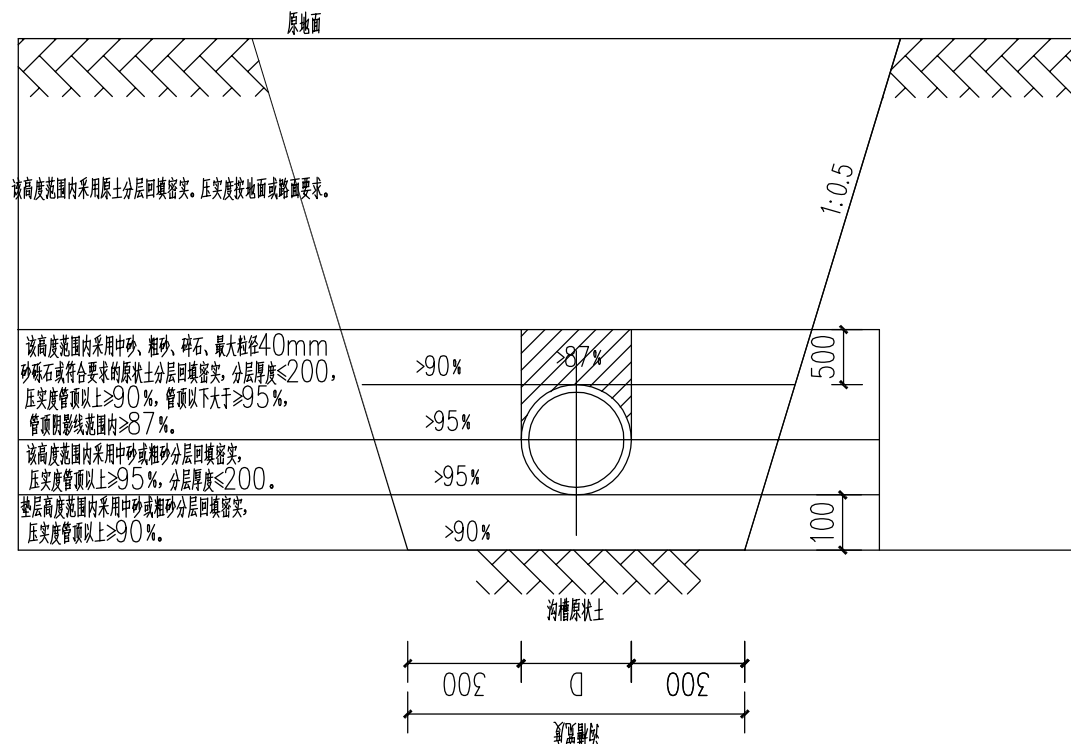
建设单位:
CLIENT 开封市集英市政工程有限公司

项目名称:
PROJECT NAME 殡仪馆(一期)园区外景观绿化工程

图名:
DRAWING TITLE 排水平面图三

合同号
AGREEMENT No.

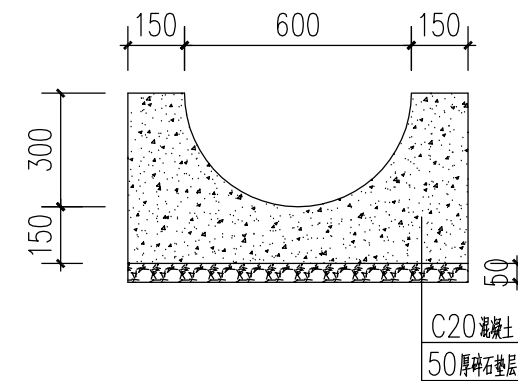
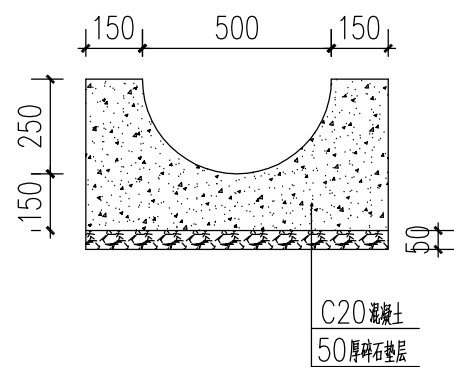
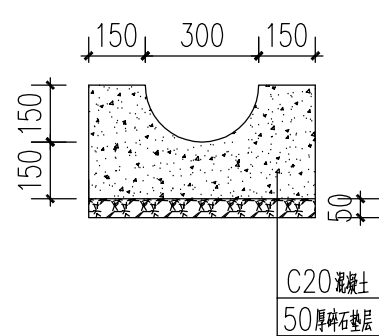
项目总负责人 PROJECT DIRECTOR	陈桂兰	
技术总负责人 TECHNICAL DIRECTOR	李楠	
审定人 AUTHORIZED BY	李春生	
审核人 VERIFIED BY	焦会锦	
专业负责人 DISCIPLINE RESPONSIBLE BY	陈桂兰	
校对 CHECKED BY	魏玉东	
设计人 DESIGNED BY	王炳新	
制图 Designed By:	王炳新	
图别: STATUS 施工图	图号: DRAWING No.	YS-08
版次: Edition	日期: DATE	2023.02



给排水管沟槽开挖断面

说明:

1. 管道开挖时应注意边坡稳定，施工中注意采取措施及时清除基槽积水，严禁基槽长期泡水。
2. 开挖施工及排水过程中应注意保持土壤的原状结构，避免扰动或超挖基底，应做到基槽一开挖立即进行管基施工，不得使基底暴露太久，基底设计标高以上30cm厚，不得提前挖除，应在管基施工的同时方可挖除，万一基底土壤已受扰动或超挖，必须给予弃填碎石并找平。
3. 基槽边1米以内不得堆土，同时堆土高度不得超过1.5米。
4. 尺寸单位：除注明外，其余均以mm计。



流水槽大样图 1:20

建筑设计单位:
ARCHITECTURE DESIGN



地雅工程设计有限公司
Diya Engineering Design Co., Ltd

建筑工程 乙级
风景园林 乙级

资质证书编号 A241032261

电话: 0371-68889758 传真: 0371-68880758
地址: 河南省郑州市中原区升龙金中环B座1112

未盖公司出图专用章的图纸对外无效。
本图纸须经建设、规划、消防等相关部门审批及施工图审查通过后方可作为正式施工图纸。
版权所有，不得翻制，违者必究！

院出图章:
CNADRI PROJECT SEAL

注册建筑师执业章:
REGISTERED ARCHITECT'S SEAL

专业注册师执业章:
PROFESSIONAL REGISTERED SEAL

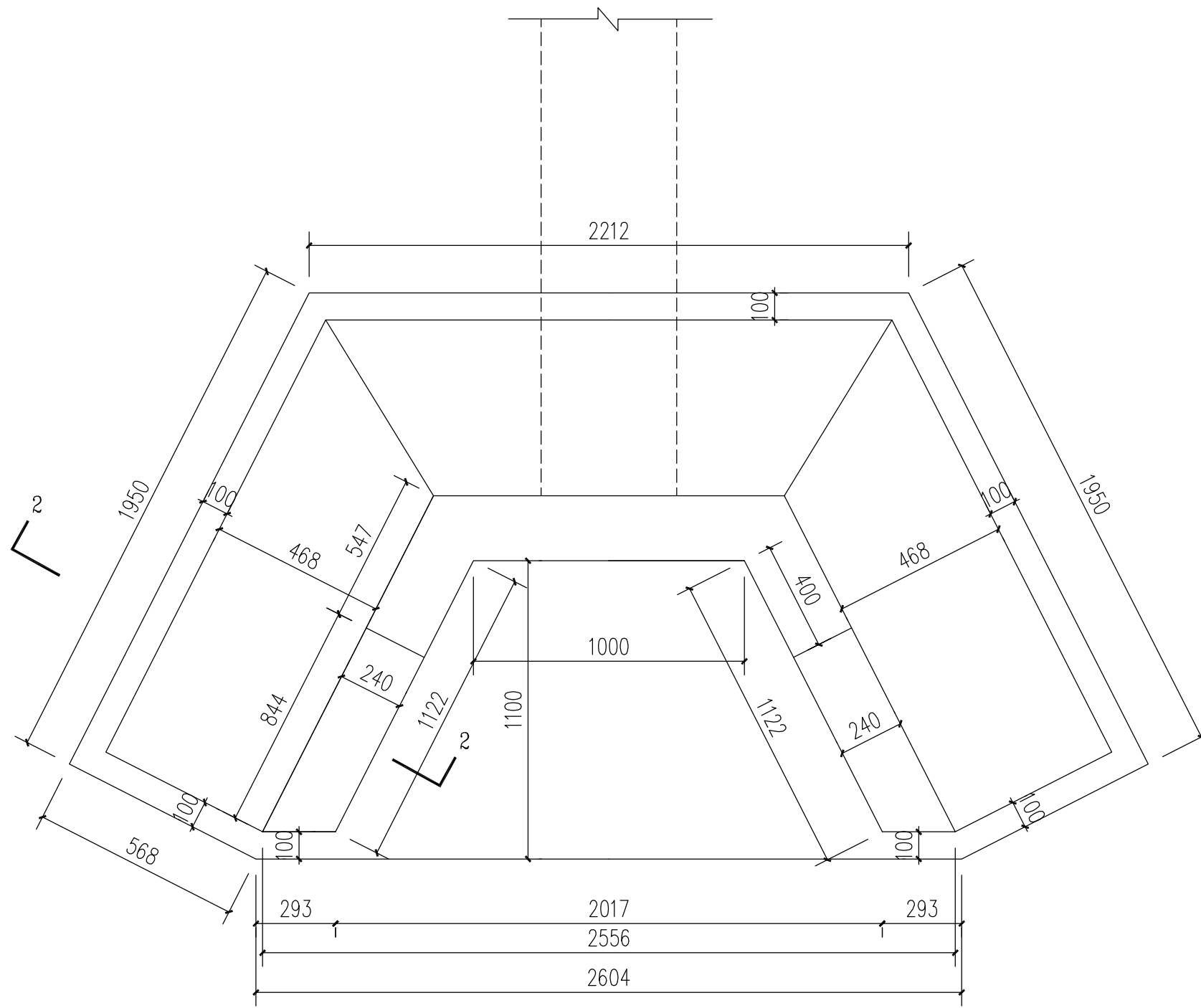
建设单位:
CLIENT 开封市集英市政工程有限公司

项目名称:
PROJECT NAME 殡仪馆(一期)园区外景观绿化工程

图名:
DRAWING TITLE 给排水管沟槽开挖断面、流水槽大样图

合同号
AGREEMENT No.

项目总负责人 PROJECT DIRECTOR	陈桂兰	
技术总负责人 TECHNICAL DIRECTOR	李楠	
审定人 AUTHORIZED BY	李春生	
审核人 VERIFIED BY	焦会锦	
专业负责人 DISCIPLINE RESPONSIBLE BY	陈桂兰	
校对人对 CHECKED BY	魏玉东	
设计人 DESIGNED BY	王炳新	
制图 Designed By:	王炳新	
图别: STATUS 施工图	图号: DRAWING No.	YS-09
版次: Edition	日期: DATE	2023.02



八字翼墙平面图 1:20

建筑设计单位:
ARCHITECTURE DESIGN



地雅工程设计有限公司
Diya Engineering Design Co., Ltd

建筑工程 乙级
风景园林 乙级
资质证书编号 A241032261

电话: 0371-68889758 传真: 0371-68880758
地址: 河南省郑州市中原区升龙金中环B座1112

未盖公司出图专用章的图纸对外无效。
本图纸须经建设、规划、消防等相关部门审批及施工图审查
通过后方可作为正式施工图纸。
版权所有, 不得翻制, 违者必究!

院出图章:
CNADRI PROJECT SEAL

注册建筑师执业章:
REGISTERED ARCHITECT'S SEAL

专业注册师执业章:
PROFESSIONAL REGISTERED SEAL

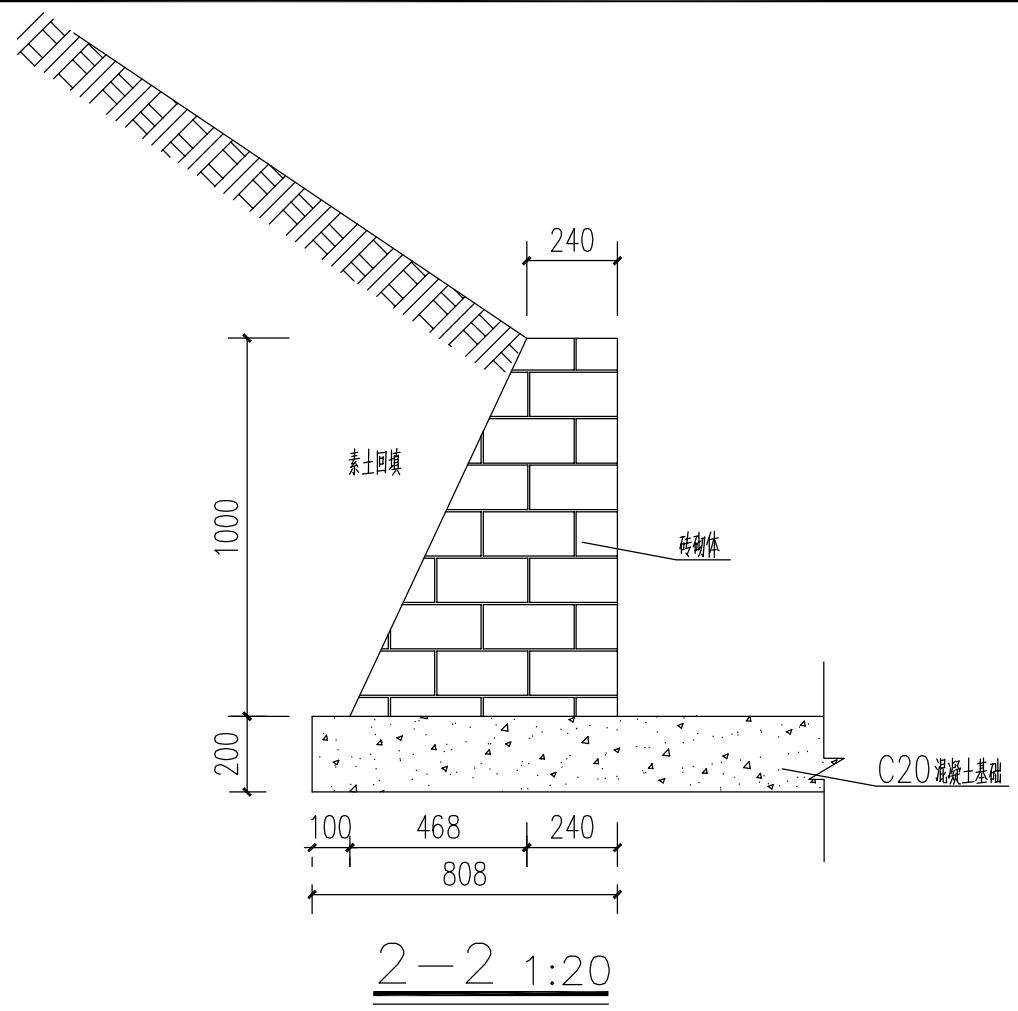
建设单位:
CLIENT 开封市集英市政工程有限公司

项目名称:
PROJECT NAME 殡仪馆(一期)园区外景观绿化工程

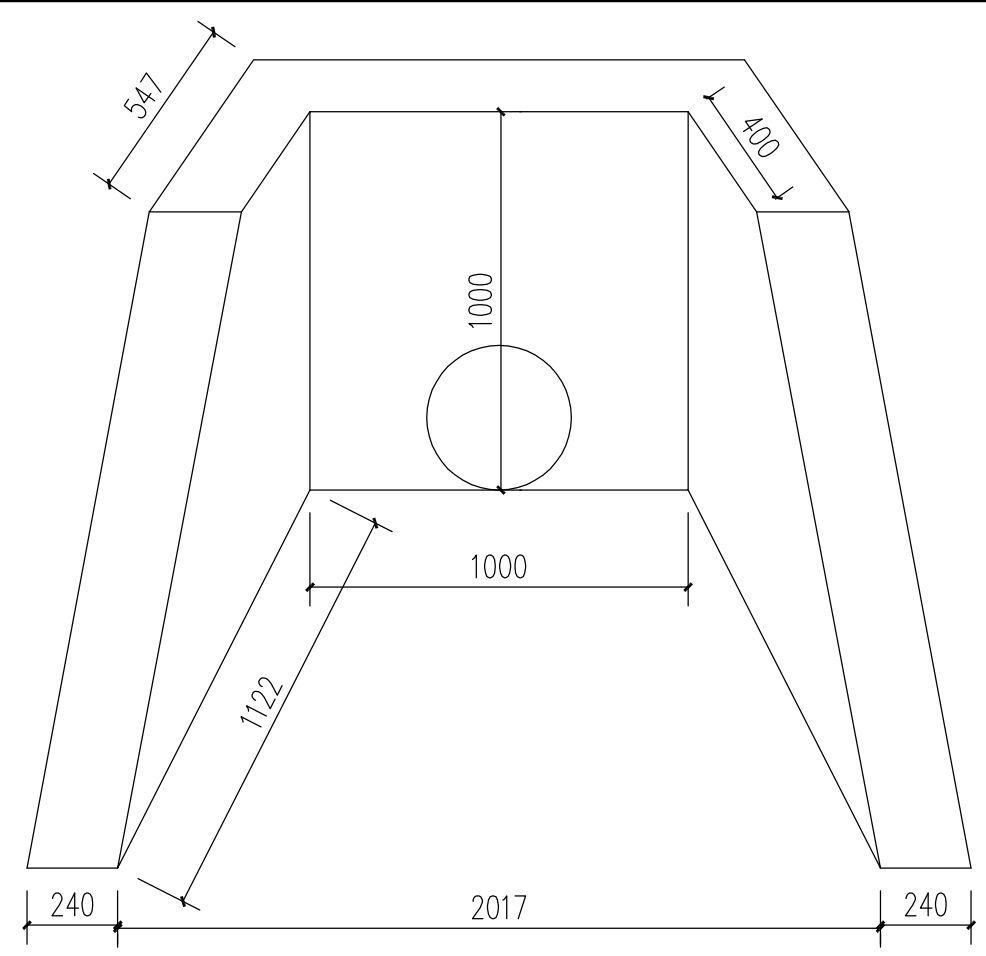
图名:
DRAWING TITLE 八字翼墙平面图

合同号
AGREEMENT No.

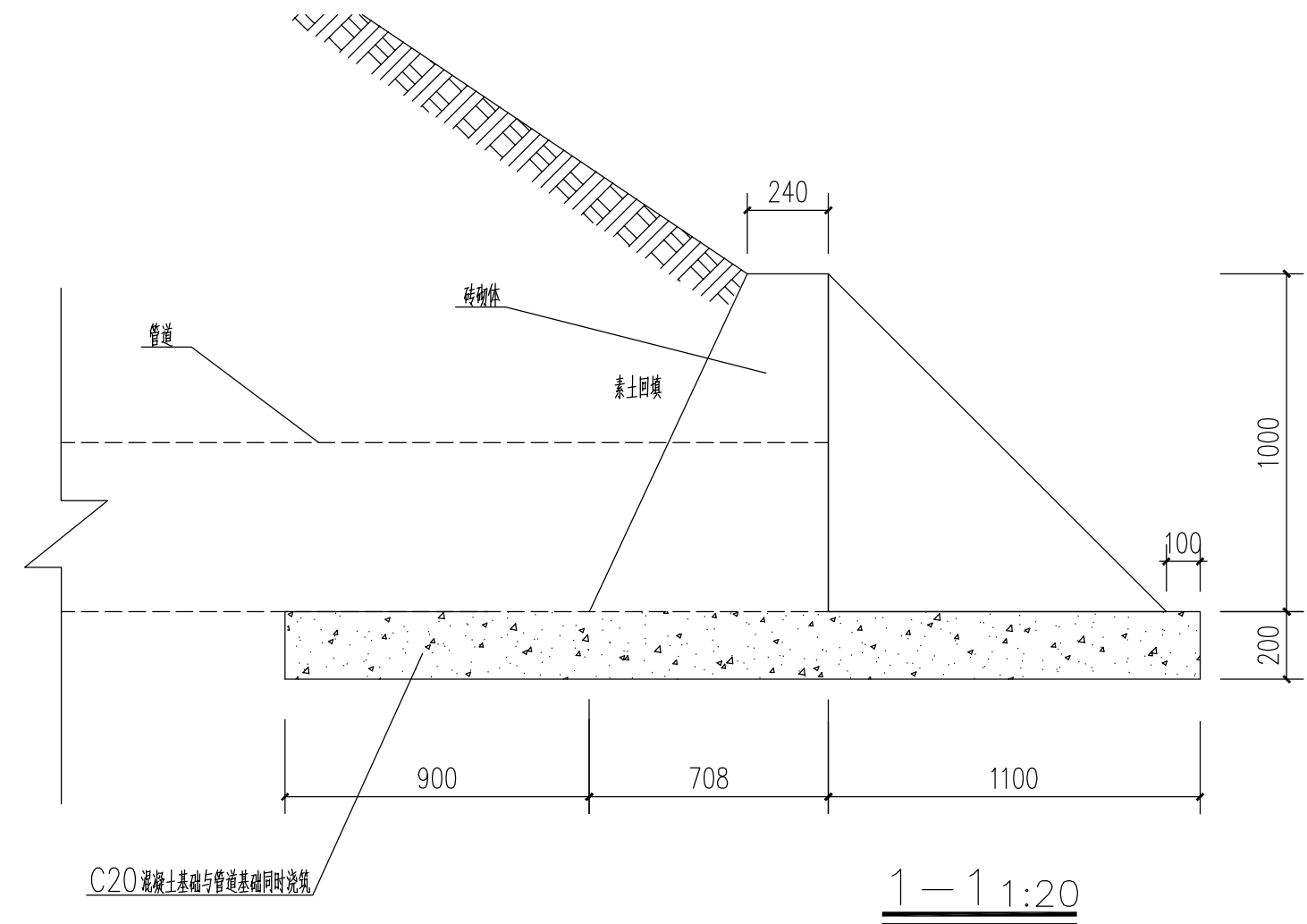
项目总负责人 PROJECT DIRECTOR	陈桂兰	
技术总负责人 TECHNICAL DIRECTOR	李楠	
审定人 AUTHORIZED BY	李春生	
审核人 VERIFIED BY	焦会锦	
专业负责人 DISCIPLINE RESPONSIBLE BY	陈桂兰	
校对 CHECKED BY	魏玉东	
设计人 DESIGNED BY	王炳新	
制图 Designed By:	王炳新	
图别: STATUS 施工图	图号: DRAWING No.	YS-10
版次: Edition	日期: DATE	2023.02



2-2 1:20



八字翼墙正面示意图 1:20



1-1 1:20

说明:

- 八字翼墙强墙身及端墙用M10水泥砂浆砌MU20水泥实心砖(240×120×60), 墙身外露部分用1:2水泥砂浆勾缝。
- 翼墙及地板不得落在回填土或淤泥上, 如地基为上述情况或有其他不良情况时, 需进行地基处理, 翼墙外侧回填土压实系数不得小于95%。
- 八字翼墙不得伸出或嵌入河坡以免影响河坡稳定。
- 本图适用于经常无水的情况。

建筑设计单位:
ARCHITECTURE DESIGN

地雅工程设计有限公司
Diya Engineering Design Co., Ltd

建筑工程 乙级
风景园林 乙级
资质证书编号 A241032261

电话: 0371-68889758 传真: 0371-68880758
地址: 河南省郑州市中原区升龙金中环B座1112

未盖公司出图专用章的图纸对外无效。
本图纸须经建设、规划、消防等相关部门审批及施工图审查
通过后方可作为正式施工图纸。
版权所有, 不得翻制, 违者必究!

院出图章:
CNADRI PROJECT SEAL

注册建筑师执业章:
REGISTERED ARCHITECT'S SEAL

专业注册师执业章:
PROFESSIONAL REGISTERED SEAL

建设单位:
CLIENT 开封市集英市政工程有限公司

项目名称:
PROJECT NAME 殡仪馆(一期)园区外景观绿化工程

图名:
DRAWING TITLE 八字翼墙详图

合同号
AGREEMENT No.

项目总负责人 PROJECT DIRECTOR	陈桂兰	
技术总负责人 TECHNICAL DIRECTOR	李楠	
审定人 AUTHORIZED BY	李春生	
审核人 VERIFIED BY	焦会锦	
专业负责人 DISCIPLINE RESPONSIBLE BY	陈桂兰	
校对 CHECKED BY	魏玉东	
设计人 DESIGNED BY	王炳新	
制图 Designed By:	王炳新	
图别: STATUS 施工图	图号: DRAWING No.	YS-11
版次: Edition	日期: DATE	2023.02

建筑设计单位:
ARCHITECTURE DESIGN



地雅工程设计有限公司
Diya Engineering Design Co., Ltd

建筑工程 乙级
风景园林 乙级
资质证书编号 A241032261

电话: 0371-68889758 传真: 0371-68880758
地址: 河南省郑州市中原区升龙金中环B座1112

未盖公司出图专用章的图纸对外无效。
本图纸须经建设、规划、消防等相关部门审批及施工图审查
通过后方可作为正式施工图纸。
版权所有, 不得翻制, 违者必究!

院出图章:
CNADRI PROJECT SEAL

注册建筑师执业章:
REGISTERED ARCHITECT'S SEAL

专业注册师执业章:
PROFESSIONAL REGISTERED SEAL

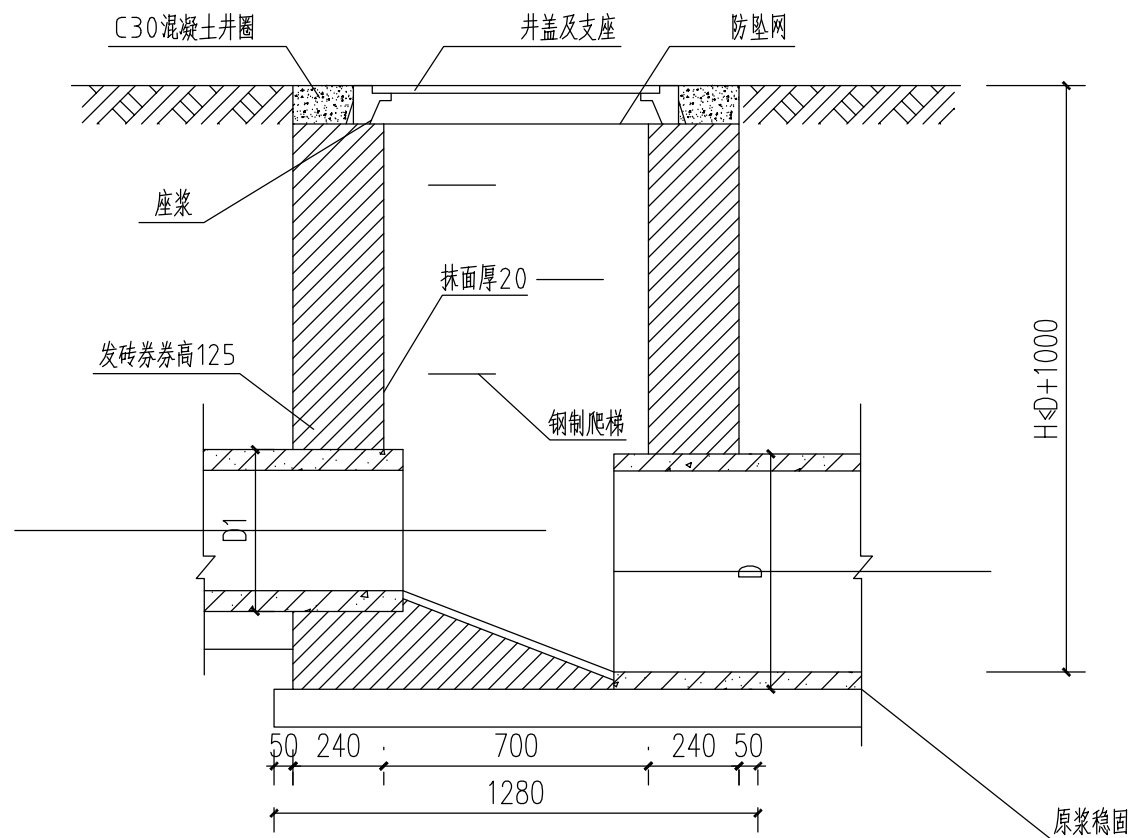
建设单位:
CLIENT 开封市集英市政工程有限公司

项目名称:
PROJECT NAME 殡仪馆(一期)园区外景观绿化工程

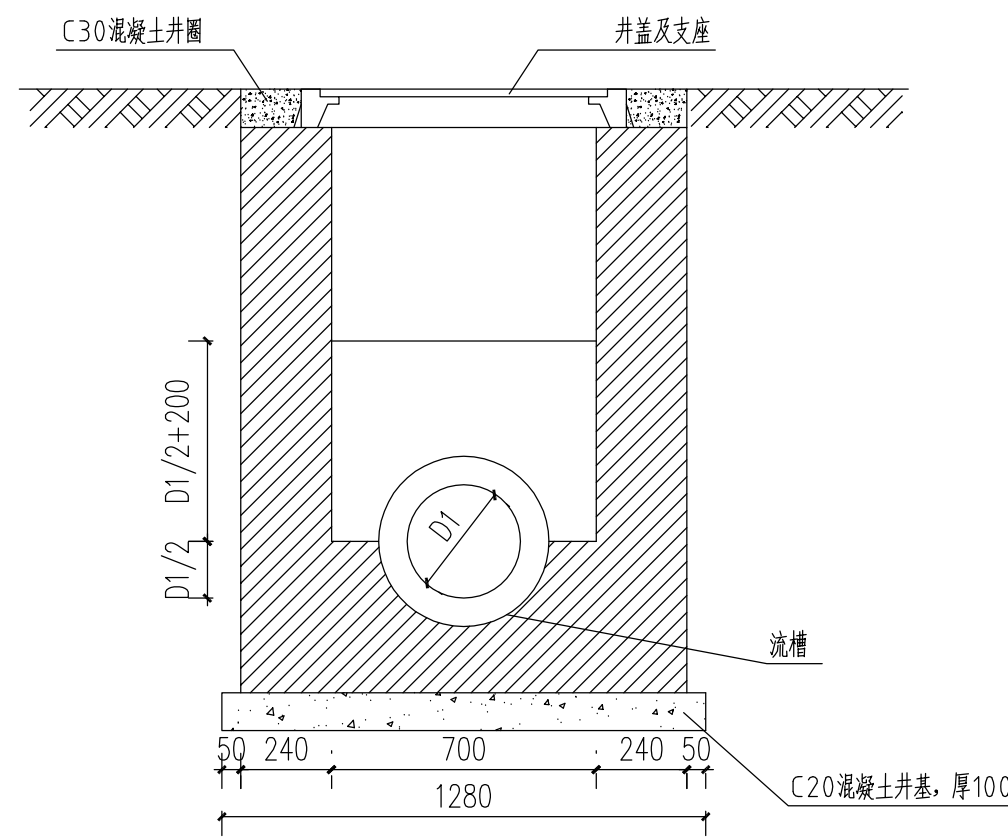
图名:
DRAWING TITLE 检查井大样图

合同号
AGREEMENT No.

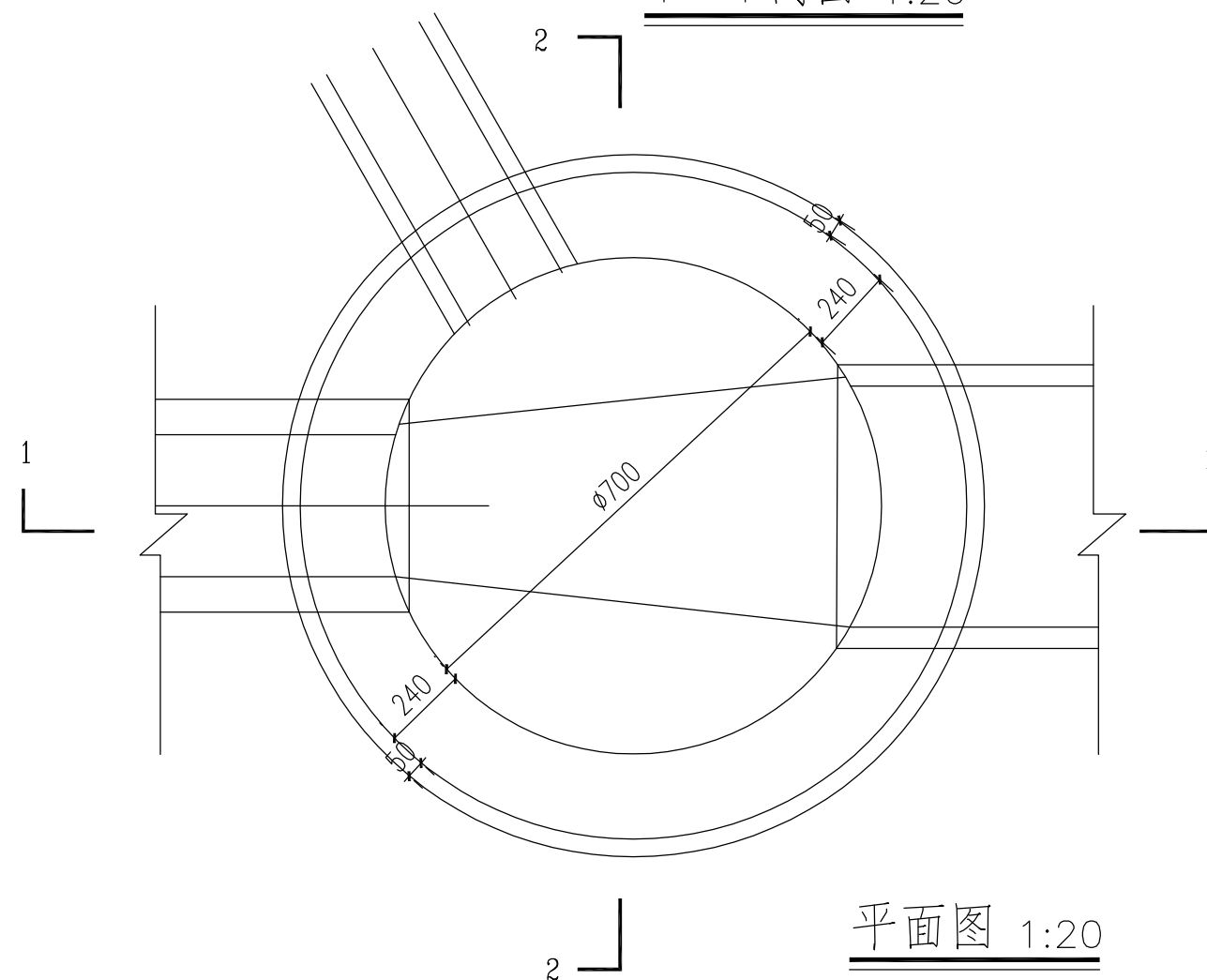
项目总负责人 PROJECT DIRECTOR	陈桂兰	
技术总负责人 TECHNICAL DIRECTOR	李楠	
审定人 AUTHORIZED BY	李春生	
审核人 VERIFIED BY	焦会锦	
专业负责人 DISCIPLINE RESPONSIBLE BY	陈桂兰	
校对 CHECKED BY	魏玉东	
设计人 DESIGNED BY	王炳新	
制图 Designed By:	王炳新	
图别: STATUS 施工图	图号: DRAWING No.	YS-12
版次: Edition	日期: DATE	2023.02



1-1剖面 1:20



2-2剖面 1:20



平面图 1:20

管径 D	砖砌体 (m³)		C20混凝土 (m³)	砂浆抹面 (m²)
	流槽	井筒/m		
200	0.04	0.71	0.13	1.40
300	0.05	0.71	0.13	1.47
400	0.06	0.71	0.13	1.58

说明:

- 1、单位: 毫米。
- 2、井墙用M7.5水泥砂浆砌MU10砖。
- 3、抹面、勾缝、座浆均用1:2防水水泥砂浆。
- 4、遇地下水时, 井外墙用1:2防水水泥砂浆抹面至地下水位以上500, 厚20。
- 5、接入支管超挖部分用级配砂石、混凝土或砌砖填充。

建筑设计单位:
ARCHITECTURE DESIGN



地雅工程设计有限公司
Diya Engineering Design Co., Ltd

建筑工程 乙级
风景园林 乙级
资质证书编号 A241032261

电话: 0371-68889758 传真: 0371-68880758
地址: 河南省郑州市中原区升龙金中环B座1112

未盖公司出图专用章的图纸对外无效。
本图纸须经建设、规划、消防等相关部门审批及施工图审查
通过后方可作为正式施工图纸。
版权所有, 不得翻制, 违者必究!

院出图章:
CNADRI PROJECT SEAL

注册建筑师执业章:
REGISTERED ARCHITECT'S SEAL

专业注册师执业章:
PROFESSIONAL REGISTERED SEAL

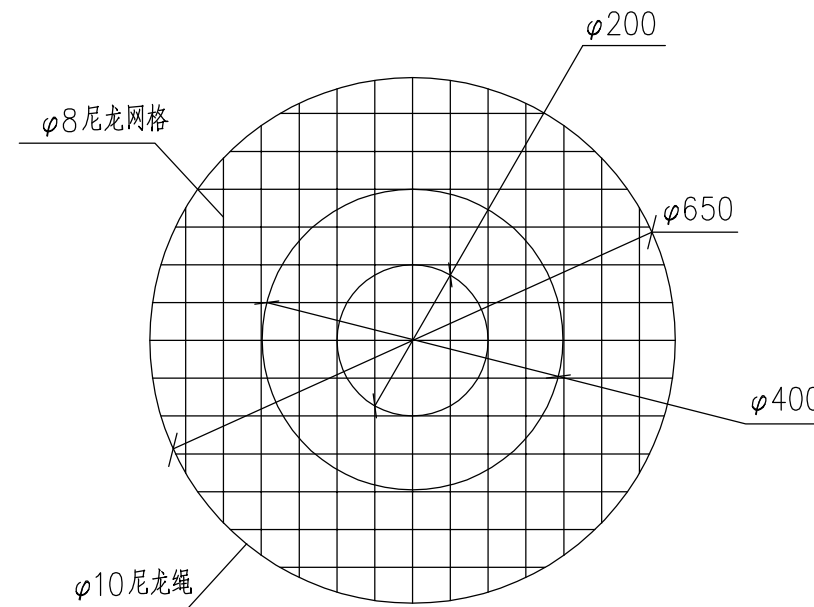
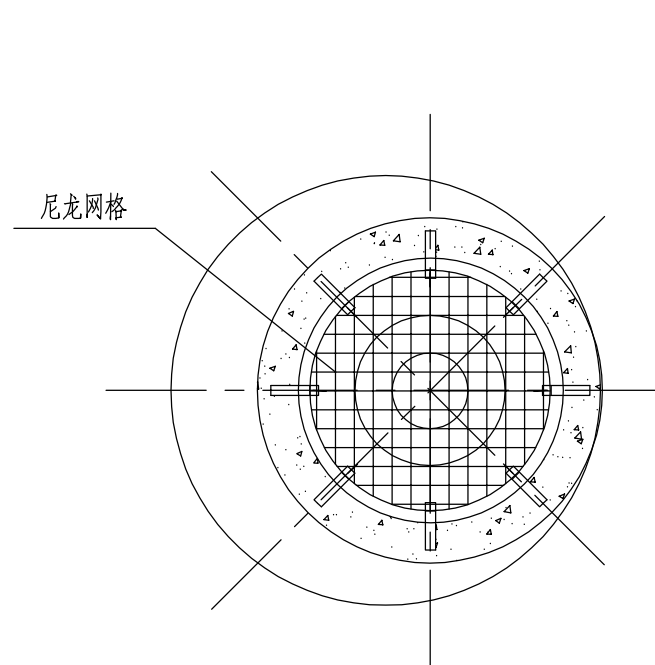
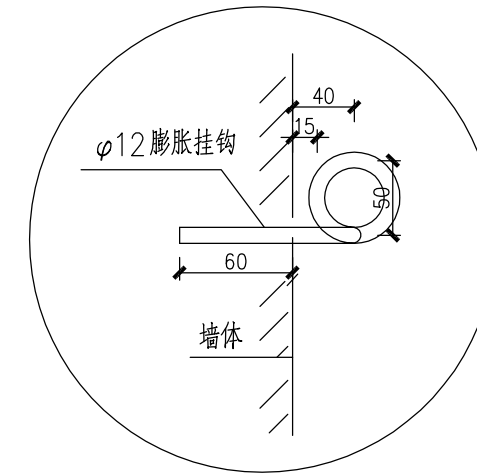
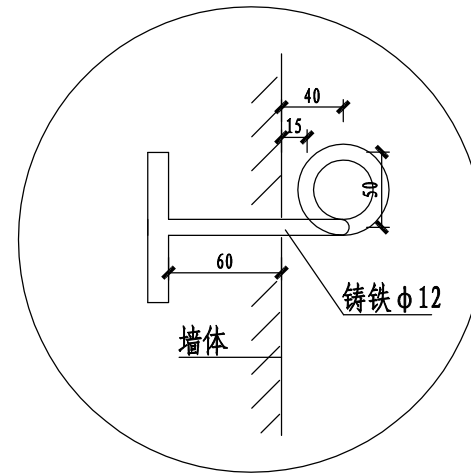
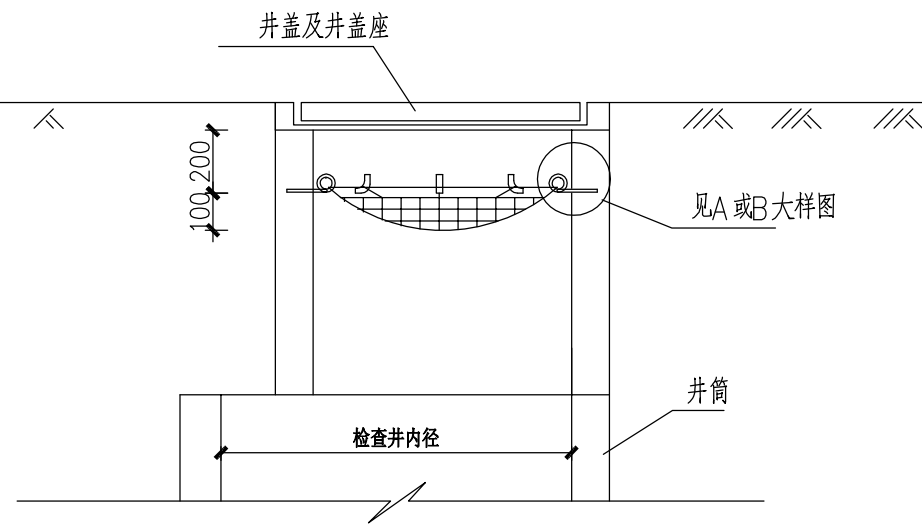
建设单位:
CLIENT 开封市集英市政工程有限公司

项目名称:
PROJECT NAME 殡仪馆(一期)园区外景观绿化工程

图名:
DRAWING TITLE 防坠网大样图

合同号
AGREEMENT No.

项目总负责人 PROJECT DIRECTOR	陈桂兰	
技术总负责人 TECHNICAL DIRECTOR	李楠	
审定人 AUTHORIZED BY	李春生	
审核人 VERIFIED BY	焦会锦	
专业负责人 DISCIPLINE RESPONSIBLE BY	陈桂兰	
校对 CHECKED BY	魏玉东	
设计人 DESIGNED BY	王炳新	
制图 Designed By:	王炳新	
图别: STATUS 施工图	图号: DRAWING No.	YS-13
版次: Edition	日期: DATE	2023.02



说明:

- 1、本图尺寸以毫米计。
- 2、单根尼龙绳纵向承受拉力应大于1600N, 网孔6-10cm, 承重300公斤, 耐冲500焦(100kg*0.5m)。
- 3、尼龙网格编织而成, 挂在铸铁预埋件上, 预埋件安装时确保安全可靠。
- 4、尼龙网应在每年春季更新, 并定期检查, 发现问题应及时更换。
- 5、若与检查井盖配套防坠网材料与本图材质不符, 须经设计单位确认后后方可使用。